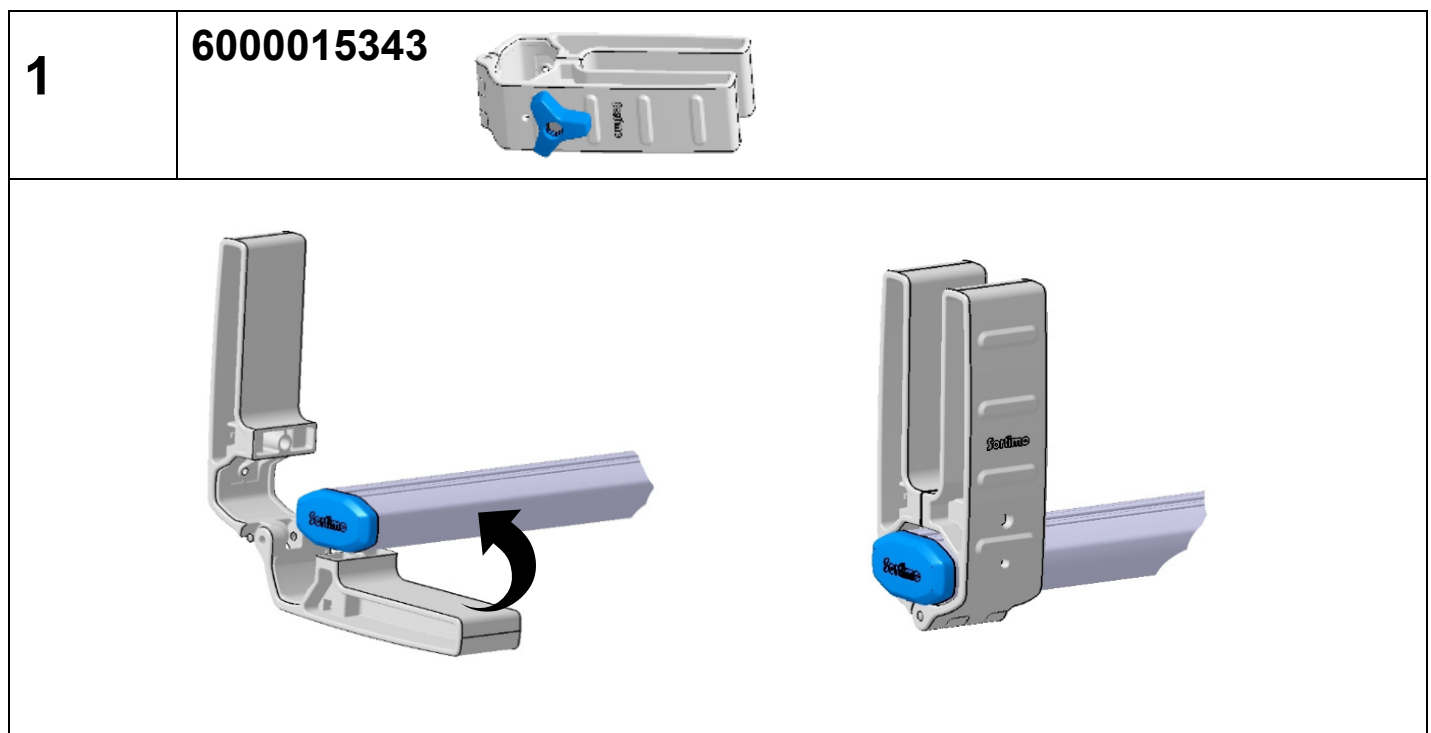
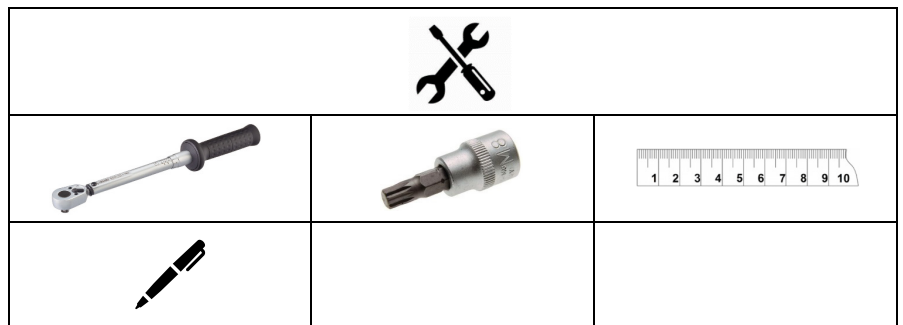
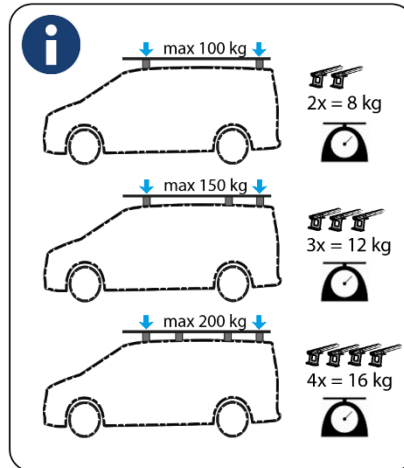

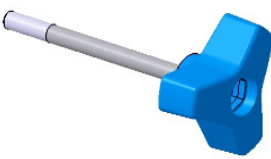


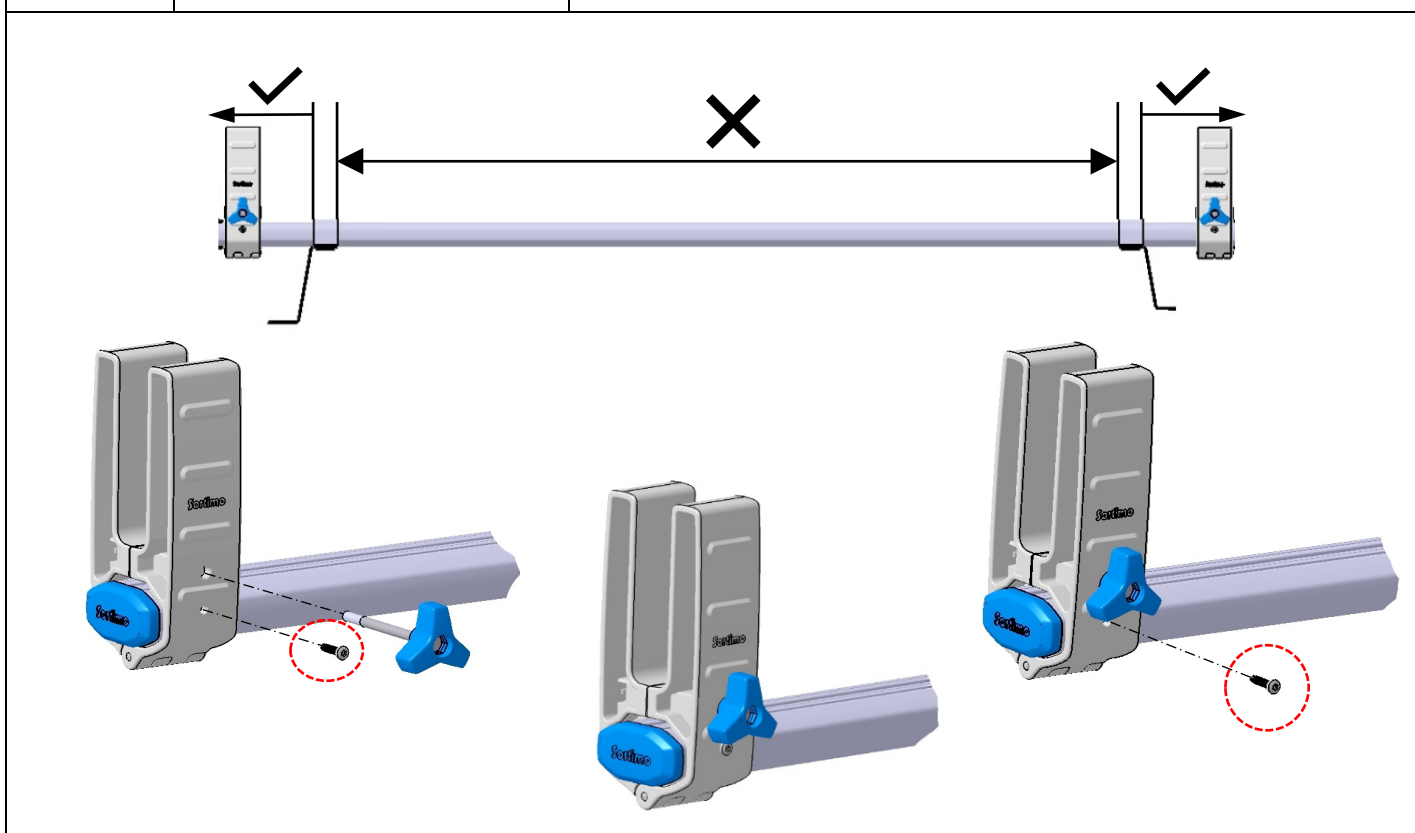
# Sortimo TopSystem

## Flexibler Ladungsbegrenzer

<b>da-DK</b> <b>Vigtigt!</b> Læs og forstå den vedlagte sikkerhedsbrochure.
<b>de-DE</b> <b>Wichtig!</b> Lesen und verstehen Sie die beiliegende Sicherheitsbrochure.
<b>en-EN</b> <b>Important!</b> Read and ensure that you have understood the enclosed safety brochure.
<b>es-ES</b> <b>¡Importante!</b> Asegúrese de leer y entender el folleto de seguridad adjunto.
<b>fr-FR</b> <b>Important !</b> Lisez attentivement la brochure de sécurité ci-jointe pour bien la comprendre.
<b>no-NO</b> <b>Viktig!</b> Les og forstå den vedlagte sikkerhetsbrosjyren.
<b>nl-NL</b> <b>Belangrijk:</b> Zorg ervoor dat u de bijgevoegde veiligheidsbrochure hebt gelezen en begrepen.
<b>sv-SE</b> <b>Viktigt!</b> Se till att läsa och förstå den bifogade säkerhetsbroschyren.



<p><b>1.1</b></p>	<p>M4,2x19 4 Nm</p> 	
-------------------	---	---



<p><b>1.2</b></p>	
-------------------	---

