

# SR5

fr-FR Notice de montage

# Sommaire

Avant de commencer . . . . .	3	Fixer un aménagement . . .	105
Configuration personnelle . . .	4	Montage des accessoires . .	108
Vue intermédiaire . . . . .	4	Rail de guidage supérieur . . . . .	108
Vue du dessus du SoboPro . . . . .	5	Rail de guidage inférieur . . . . .	109
Vue générale . . . . .	5	Rail de guidage inférieur 04-0 FB03 .	110
Monter un SoboPro . . . . .	7	Rail de guidage inférieur et supérieur . . . . .	111
Préparer les profilés . . . . .	11	Séparateur pour tablette . . . . .	112
Fixation de composants . . .	16	Séparateur pour tablette avec rebord . . . . .	113
Critères de stabilité . . . . .	17	Tablette d'armoire universelle . . . . .	114
Bloc pivot 90° T4/T5 . . . . .	75	Plan de travail pour tablette . . . . .	115
Bloc à 90° . . . . .	83	Montage des accessoires sur joue . . . . .	116
Comprendre les étapes de fixation . . . . .	91	Logo . . . . .	116
EcoFix — Qu'est-ce que c'est ? . . . . .	91	Sac de rangement . . . . .	117
Fixation de l'EcoFix aux aménagements . . . . .	92	Poche de rangement pour documents . . . . .	118
Fixation d'un profilé de paroi arrière .	96	Distributeur d'essuie mains . . . . .	119
Prolonger un profilé de paroi arrière .	100	Rail d'arrimage ProSafe . . . . .	120
Fixation de l'EcoFix à la paroi du véhicule . . . . .	102	Crochets lourds . . . . .	121
Déterminer le nombre et la position .	104	Support de flexible . . . . .	122
		Accrochage mural pour i-BOXX . . . . .	123
		Poignée . . . . .	124
		Montage des accessoires	

## de profilé intermédiaire . . . 126

Vide-poche . . . . .	126
Porte-documents . . . . .	127
Distributeur d'essuie-mains . . . . .	128
Rail d'ancrage gainé ProSafe . . . . .	129
Profilé à crochets . . . . .	130
Support tuyaux . . . . .	131
Support mural pour i-BOXX . . . . .	132

# Avant de commencer



## MISE EN GARDE

### **Blessure due à la manipulation d'une charge trop lourde**

En fonction de la configuration, le plateau coulissant peut être trop lourd pour une personne seule. Cela pourrait entraîner des blessures légères.

- L'installation doit être effectuée par deux personnes.

### **Recommandation**

Selon la configuration, plusieurs blocs d'aménagement peuvent être inclus dans la livraison. Nous vous recommandons de les installer séparément les uns des autres.

### **Environnement de travail**

Assurez-vous que votre environnement de travail est sûr. Placez le véhicule sur un sol plat et solide.

### **Dispositif de verrouillage à vis**

Si le véhicule est amené à être conduit hors des routes normales, toutes les fixations par vis doivent être effectuées à l'aide d'un dispositif approprié.

### **Points d'accès prioritaires**

Lors de l'installation de l'aménagement, assurez vous que les accès de première nécessité (par ex. trousse de secours, roue de secours...) restent accessibles après montage.

### **Valeurs de couple**

S'assurer de respecter les valeurs de couple spécifiées et leurs tolérances.

#### a) Fixation standard par vis

Taille du pas de vis	Couple de serrage
M5	4 Nm $\pm$ 10%
M6	7,5 Nm $\pm$ 10%
M8	20 Nm $\pm$ 10%

#### b) Fixations filetées spéciales

Fixation fileté	Couple de serrage
Glissières en plastique en dessous	7,0 Nm $\pm$ 0,5 Nm
Rail au dessous et au dessus	4,5 Nm $\pm$ 0,5 Nm
Accessoires pour profils latéraux	4,5 Nm + 1,0 Nm
Subdivisions dans le cadre	4,5 Nm $\pm$ 0,5 Nm
Subdivision dans la joue	5,5 Nm $\pm$ 0,5 Nm
Subdivisions dans la tablette	8,5 Nm $\pm$ 1,0 Nm

# Configuration personnelle

Le document « Configuration personnelle » est fourni à la livraison. Il contient des informations supplémentaires concernant le montage de votre configuration personnelle. Les composants du document sont expliqués ci-après.



Si le symbole ci-contre est représenté, l'information correspondante doit être cherchée dans le document « Configuration personnelle ».

## Vue intermédiaire

La vue intermédiaire montre la position des supports de montage pour les profils correspondants à la configuration.

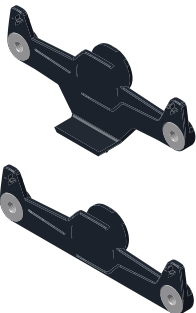


A 95 <	B 95 <	B 95 >	
			1)
			2)
			3)
-	-	92	
76	-	-	
66	-	-	
64	-	-	
60	-	-	
58	-	-	
54	-	-	
-	92	-	92
-	64	-	64
-	45	-	45
-	26	-	26
4	-	-	4

- 1) Désignation
- 2) Position de la trame
- 3) Support de montage

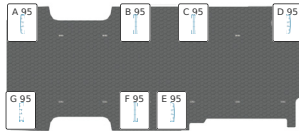
Il existe deux supports de montage différents :

- Support de montage avec support  
Le support de montage avec support est utilisé exclusivement pour fixer des **tablettes**.
- Support de montage sans support  
Ce support de montage est utilisé pour le montage des autres éléments tels que des **cadres** ou des **traverses de cadre**.

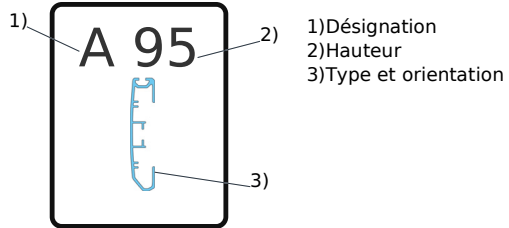


## Vue du dessus du SoboPro

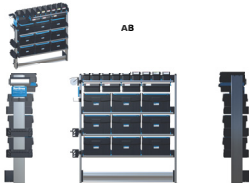
Cette vue montre le SoboPro, les profilés latéraux et les profilés intermédiaires du dessus. Les profilés latéraux et intermédiaires sont clairement indiqués. Cette représentation contient en outre les indications de hauteur des différents profilés latéraux et intermédiaires.



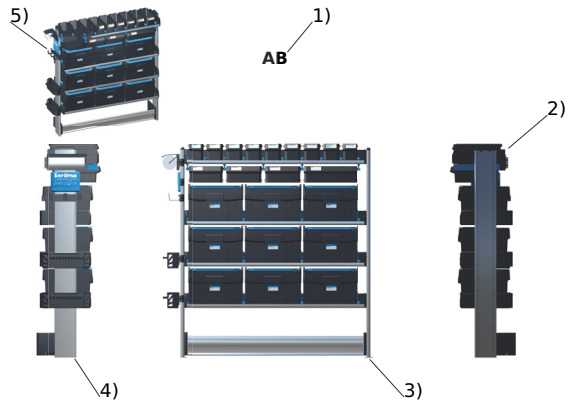
Informations relatives aux différents profilés :



## Vue générale



La vue générale montre vos aménagements de chaque côté et en vue isométrique. Chaque travée est représentée séparément. La désignation de la travée résulte de la paire de profilés concernée.



- 1) Désignation de travée
- 2) Vue latérale droite
- 3) Vue de face
- 4) Vue latérale gauche
- 5) Vue isométrique

# Monter un SoboPro

## ATTENTION

### **Dommages matériels dus à une mauvaise manipulation.**

Les rainures de connexion des plaques de plancher sont sensibles aux chocs et à l'écrasement.

- ▶ Monter la plaque de plancher avec précaution.

## Étape 1 – Préparation du véhicule

**Remarque:** Si votre véhicule possède un revêtement de sol, celui-ci doit être démonté.

- 
- ▶ Retirer les anneaux d'arrimage de la zone du plancher.

**Remarque:** Conservez les pièces des anneaux d'arrimage démontés pour le montage ultérieur.

- 
- ▶ Nettoyer le plancher du véhicule.



## Étape 2 — Positionnement de la plaque de plancher

- ▶ Vérifier si les rainures des plaques de plancher sont endommagées.
- ▶ Positionner la première plaque de plancher.

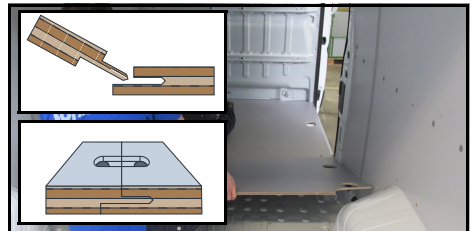
**Remarque:** Effectuer la pose de la cloison de séparation vers l'arrière du véhicule.



- ▶ Positionner la plaque de plancher suivante.
- ▶ Assembler les plaques de plancher.

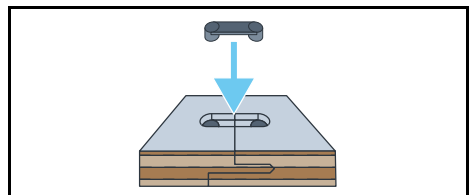
**Remarque:**

- Les bords de connexion doivent être à fleur.
  - Les évidements doivent être bien alignés.
- ▶ S'il y en a, positionner les autres plaques de plancher les unes à la suite des autres et les connecter aux précédentes.



## Étape 3 — Fixation des clips de plancher

- ▶ Positionner les clips de plancher.
- ▶ Fixer avec précaution les clips de plancher avec un maillet en caoutchouc.
- ▶ Répéter les instructions jusqu'à ce que toutes les plaques de plancher soient reliées entre elles.

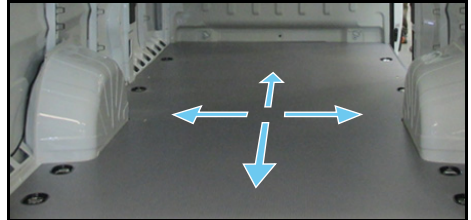


#### Étape 4 — Alignement des plaques de plancher

- ▶ Aligner les plaques de plancher assemblées.

**Remarque:** Le plancher doit être à la même distance de la carrosserie du véhicule dans toutes les directions. Les équipements d'aide contiennent les éléments suivants :

- Plaquettes d'ancrage,
- Passages de roue.



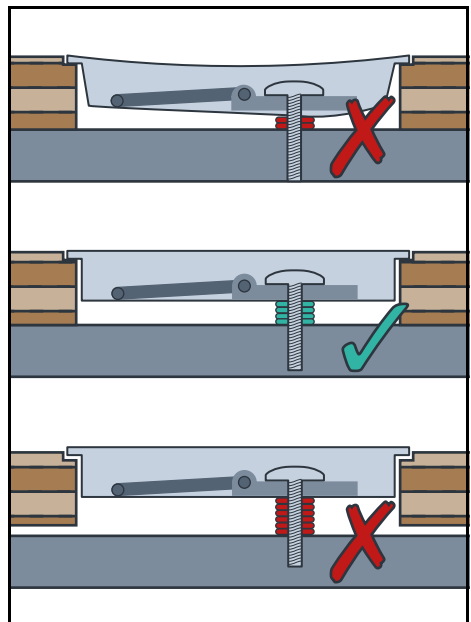
#### Étape 5 — Fixation des anneaux d'arrimage

- ▶ Affecter les anneaux d'arrimage avec vis d'origine aux positions initiales.

**Remarque:** La plaque de plancher requiert le montage d'une coquille ronde. En fonction du plancher de la carrosserie du véhicule, la coquille ronde doit être surélevée à l'aide de rondelles.

- ▶ Déterminer le nombre de rondelles.

**Remarque:** Ce nombre doit être choisi de sorte que la plaque de plancher soit légèrement compressée.



- ▶ Serrer les vis d'origine au couple requis.

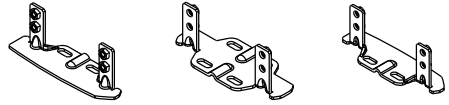
**Remarque:** Ce couple figure dans les informations du carrossier.



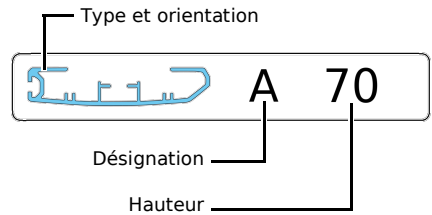
# Préparer les profilés

## Étape 1 — Affectation des pieds de profilé

**Remarque:** Il existe trois types différents de pieds de profilé. Le nombre et le type de pied de profilé dépendent de la configuration.



- Affecter le pied de profilé correspondant à chaque profilé latéral / intermédiaire.

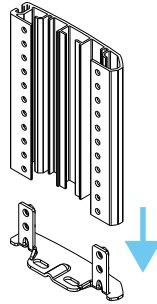


## Étape 2 — Fixation des pieds de profilé

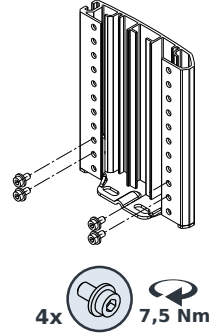


- Fixer le pied de profilé sur le profilé.

1



2

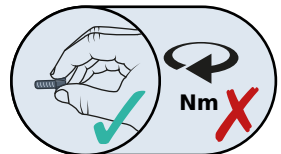
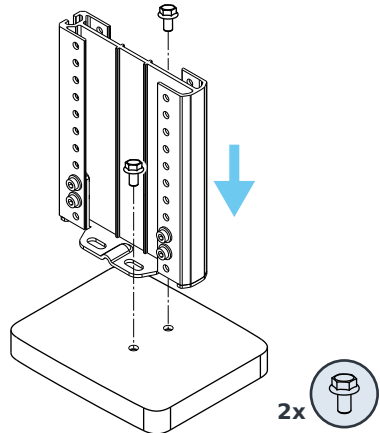
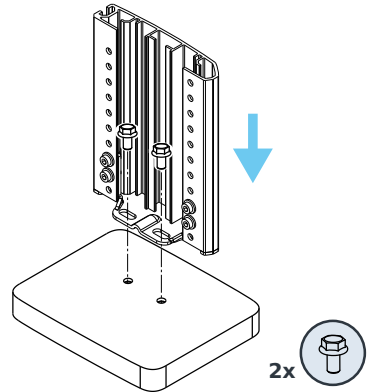


## Étape 2 — Fixation des pieds de profilé



- Fixer le pied de profilé sur le SoboPro.

3



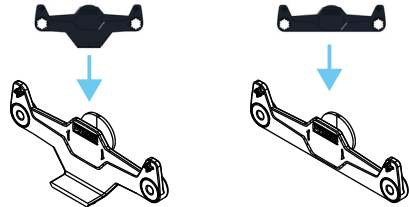
- Répéter les instructions jusqu'à ce que tous les pieds de profilé soient fixés.

### Étape 3 — Positionnement des supports de montage

- Déterminer la position.

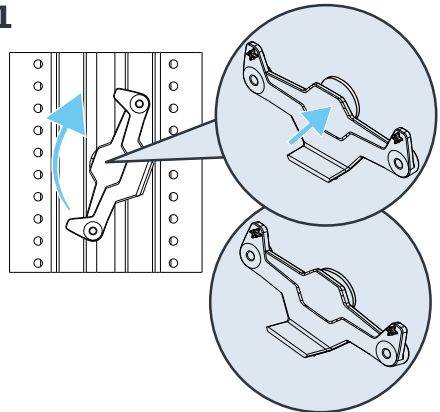
**Remarque:** Le mètre pliant Sortimo est adapté pour mesurer la hauteur de trame.

**Remarque:** Il existe deux supports de montage différents. Le symbole indique lequel utiliser.

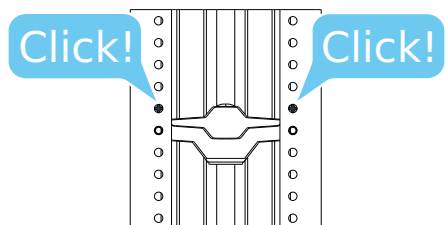


- Insérer le support de montage dans le profilé.

1



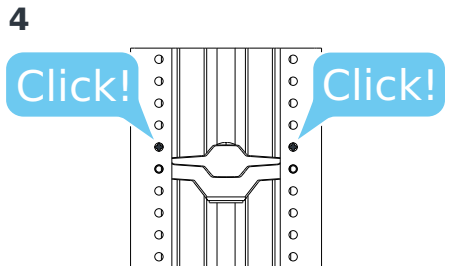
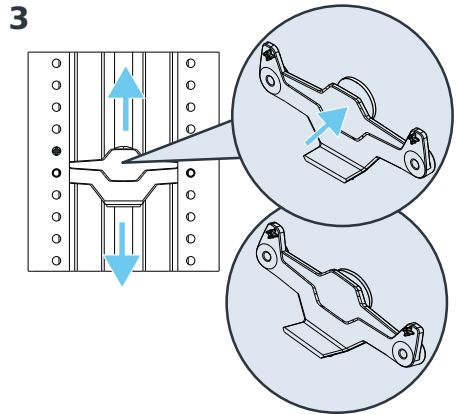
2



### Étape 3 — Positionnement des supports de montage

- Positionner le support de montage.

**Remarque:** Appuyer sur la zone « Press » permet de positionner le support de montage à la hauteur adaptée.



- Répéter les instructions jusqu'à ce que tous les supports de montage soient positionnés.



# Fixation de composants

Les éléments suivants sont fixés entre les joues :

- a) Cadre,
- b) Traverse de cadre,
- c) Tablette,
- d) Tiroirs H8/H10/H12
- e) Tiroir H6,
- f) Tiroir SR,
- g) MultiSlide,
- h) Subdivision,
- i) Support pour mallette,
- j) Arrêt de charge,
- k) Arrêt de charge avec rail d'ancrage,
- l) Abattant au sol,
- m) Abattant au sol avec rail d'ancrage,
- n) Armoire universelle,
- o) Etabli escamotable,
- p) Bac pour pièces longues,
- q) Rail pour mallettes,
- r) Étau rabattable,
- s) Fixation verticale pour joue latérale,
- t) Fixation verticale pour joue intermédiaire,,
- u) CADRES POUR BOXX,
- v) Plan de travail sur cadre.

**Hinweis:** Selon la configuration, certains éléments ne sont pas inclus dans la livraison.

## Critères de stabilité

Les règles régissant l'installation des éléments de stabilisation doivent être respectées pour garantir la rigidité. Les composants de stabilisation incluent :

- Tablettes (tablette, tablette ouverte, tablette avec rebord, plateau)
- Cadre
- Cadres pour BOXX

La configuration de votre aménagement de véhicule détermine si des composants de stabilisation sont nécessaires et, le cas échéant, lesquels. Les éléments suivants sont **critiques** :

- Tiroir
- MultiSlide,
- Tiroir SR,
- Rail pour mallettes,

**Règle :** Les règles suivantes sont applicables : Chaque espace doit être considéré séparément.

**Règle A :** Si plus de deux des éléments critiques ci-dessus sont montés, un minimum de

- deux tablettes ou
- une tablette et un cadre ou
- Une tablette et un cadre pour BOXX ou
- Un cadre et un cadre pour BOXX

doit être installé. Des profilés arrières doivent également être montés, en tenant compte ainsi des possibilités d'installation possibles pour les profilés arrières.

**Règle B :** Chacun des **éléments critiques** répertoriés ci-dessus a une hauteur spécifique en nombre de pas. Si plusieurs de ces éléments sont installés et que la hauteur totale de ces éléments est égale ou supérieure à 60 pas, alors

- deux cadres et une tablette ou
- Deux cadres et un cadre pour BOXX

doivent être installés. Des profilés arrières doivent également être montés, en tenant compte ainsi des possibilités d'installation possibles pour les profilés arrières.

**Règle C :** Si un maximum de deux des éléments critiques ci-dessus sont montés, un minimum de

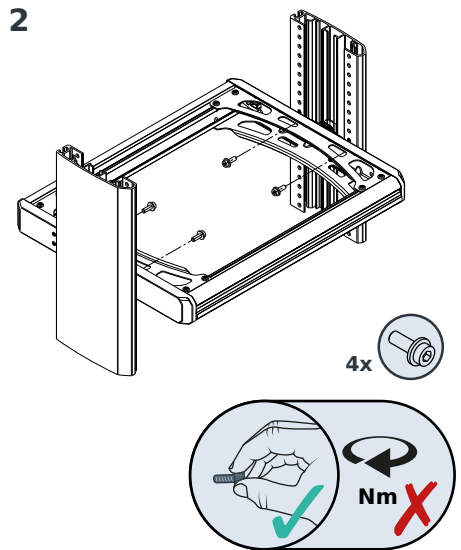
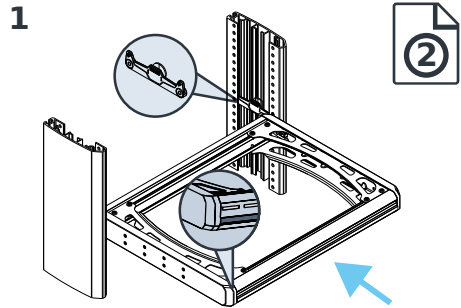
- deux tablettes ou
- une tablette et un cadre ou
- Une tablette et un cadre pour BOXX ou
- Un cadre et un cadre pour BOXX

doivent être installés. Dans ce cas, aucun profilé arrière n'est nécessaire du point de vue de la résistance, à condition que la tablette ou le cadre pour BOXX puissent être fixés directement à la paroi du véhicule.

## Fixation des cadres



- ▶ Déterminer la position.
- ▶ Positionner le cadre entre les deux adaptateurs pour fixation.
- ▶ Fixer le cadre avec les vis.

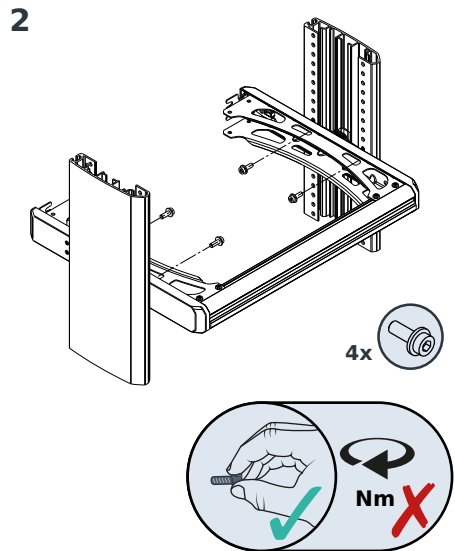
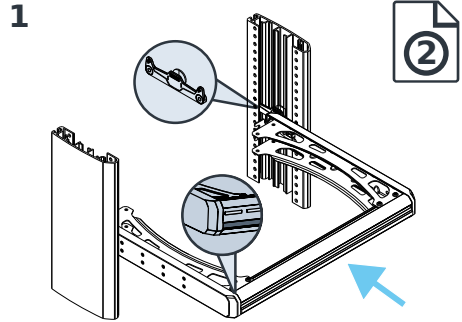


- ▶ Répéter ces étapes jusqu'à la fixation complète de tous les cadres.

## Fixation des traverses de cadre



- ▶ Déterminer la position.
- ▶ Positionner la travers de cadre entre les deux adaptateurs pour fixation.
- ▶ Fixer la traverse de cadre avec les vis.

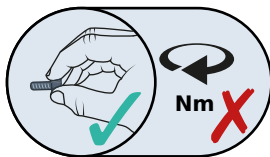
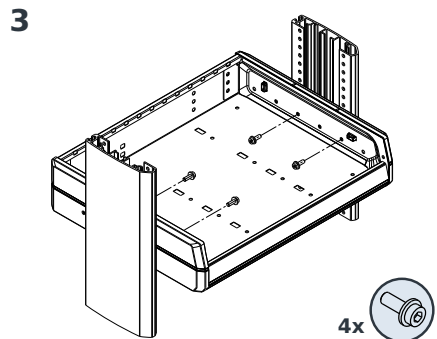
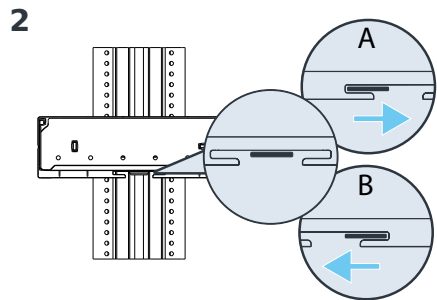
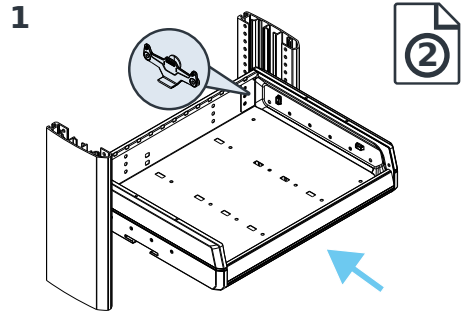


- ▶ Répéter ces étapes jusqu'à la fixation complète de toutes les traverses de cadre.

## Fixation des tablettes

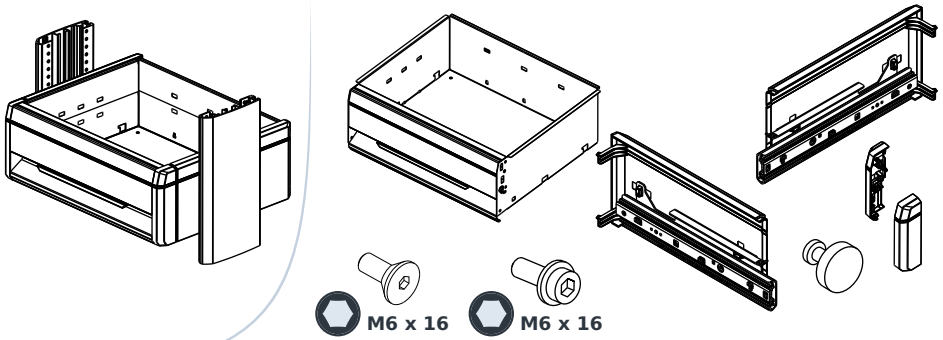


- ▶ Déterminer la position.
- ▶ Positionner la tablette entre les deux adaptateurs pour fixation.
- ▶ Fixer la tablette sur les joues avec les vis.

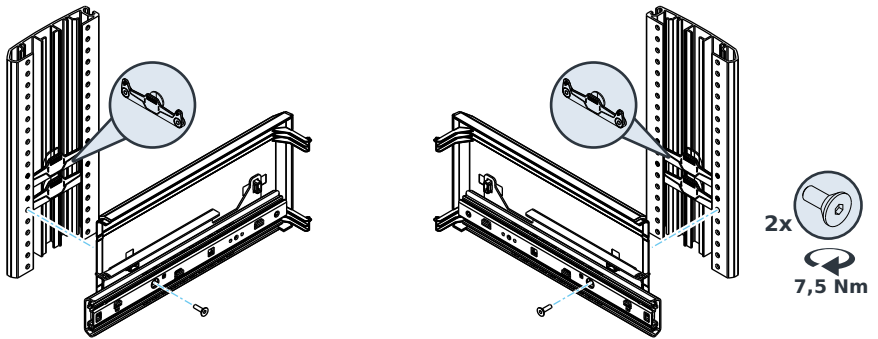


- ▶ Répéter ces étapes jusqu'à la fixation complète de toutes les tablettes.

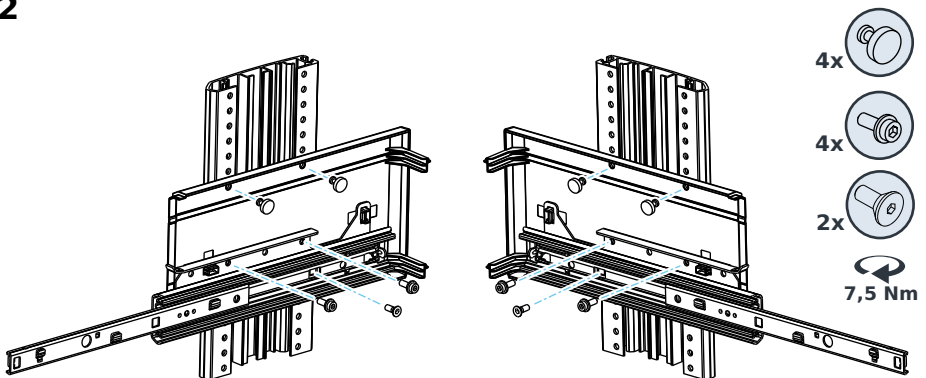
Fixer les tiroirs H8/H10/H12



1

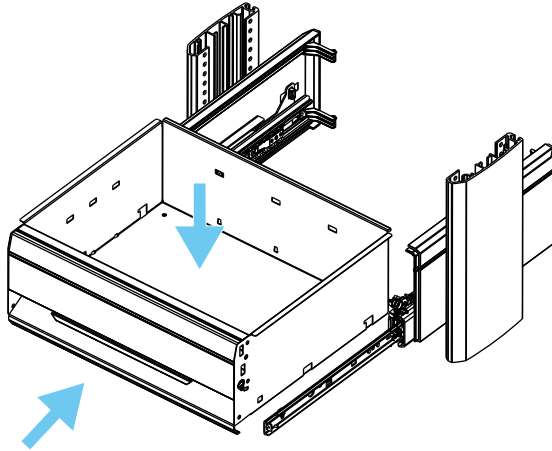


2

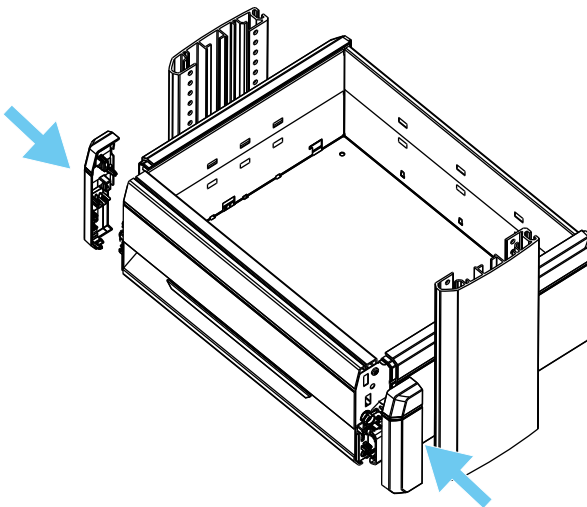


Fixer les tiroirs H8/H10/H12

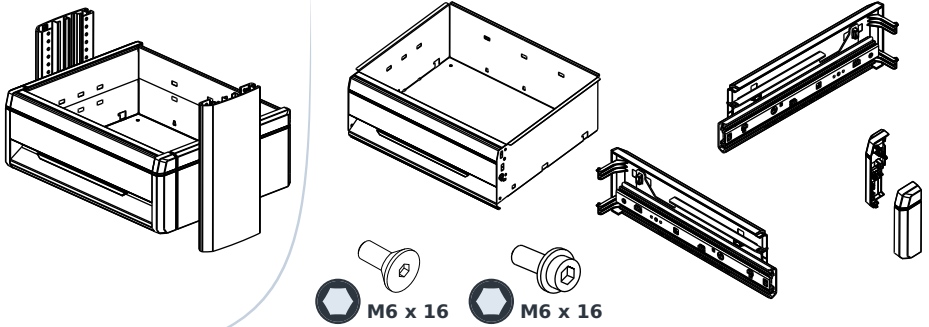
3



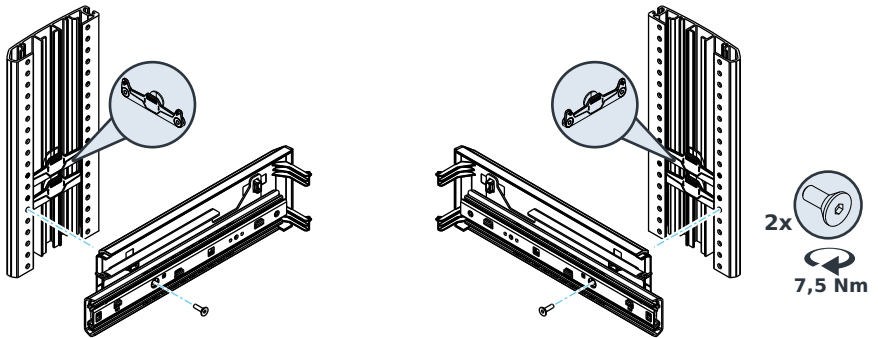
4



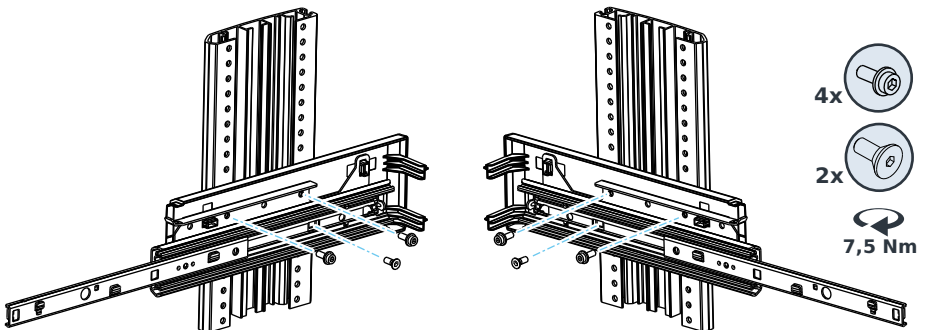
Fixer les tiroirs H6



1



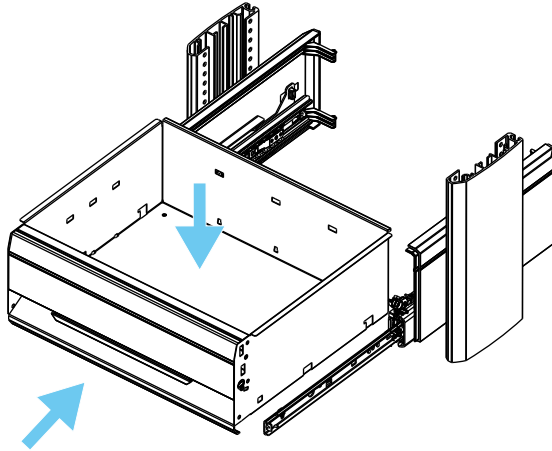
2



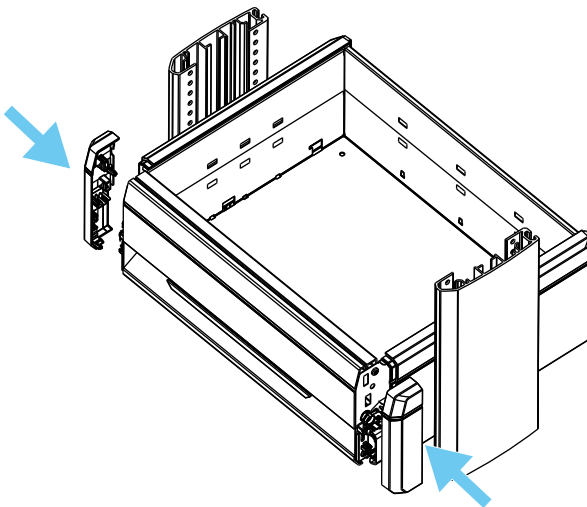


Fixer les tiroirs H6

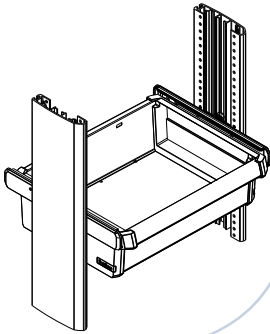
3



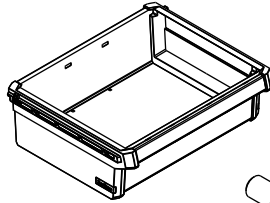
4



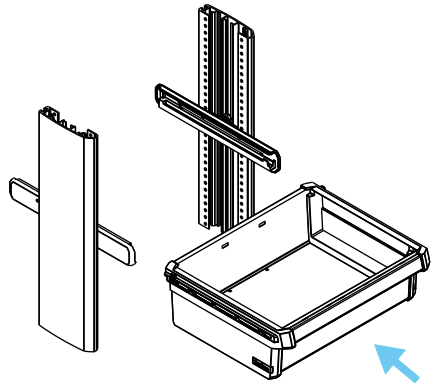
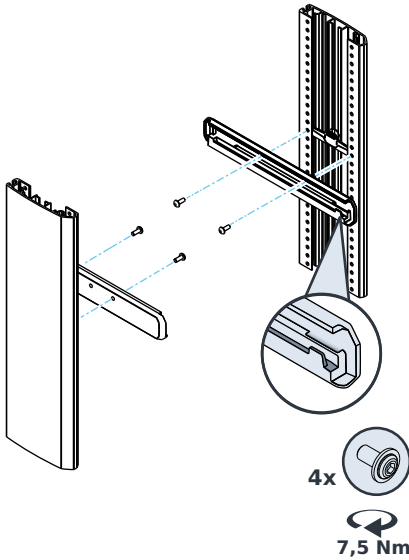
Fixer les tiroirs SR



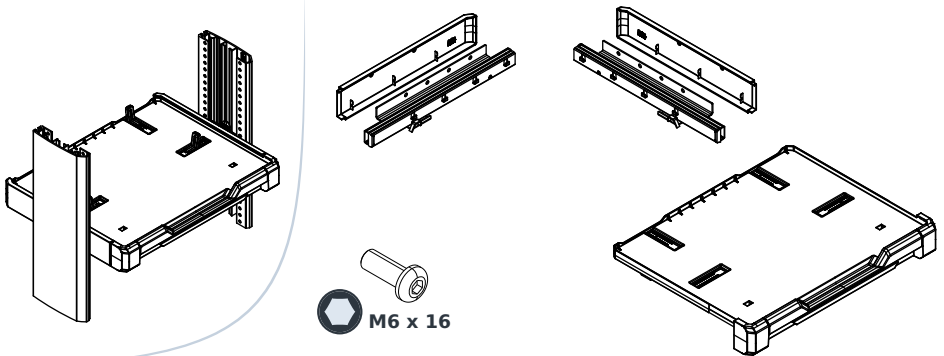
1



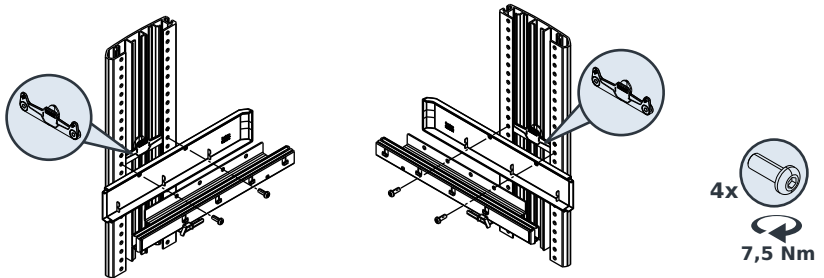
2



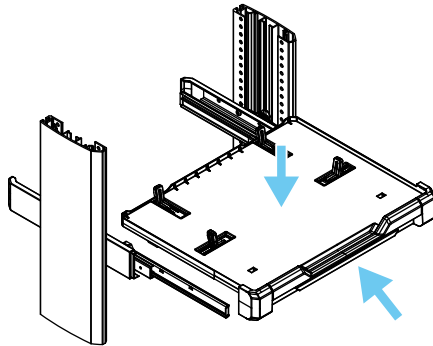
## Fixer les Multislide



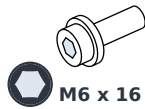
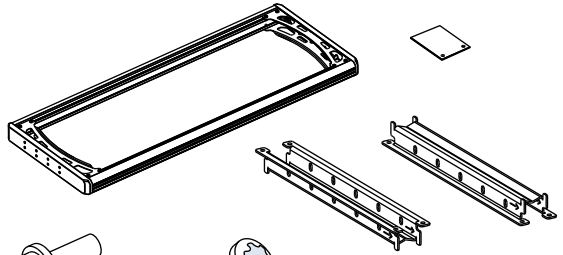
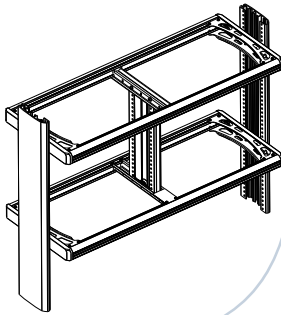
1



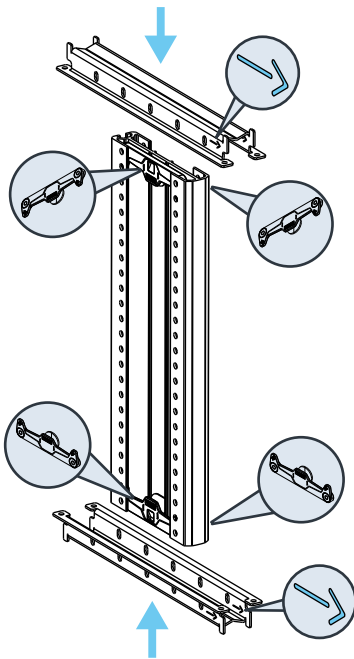
2



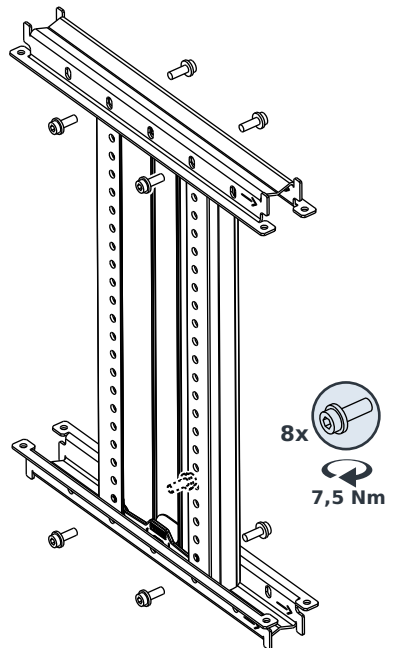
Installation des subdivisions - cadre + cadre



1

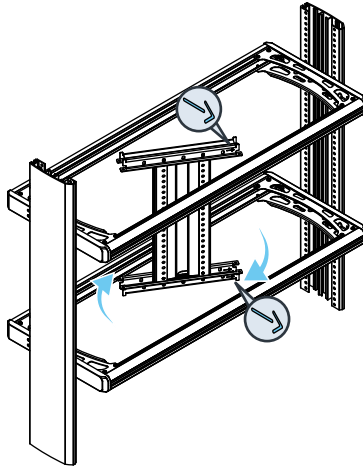


2

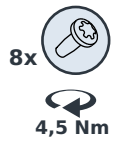
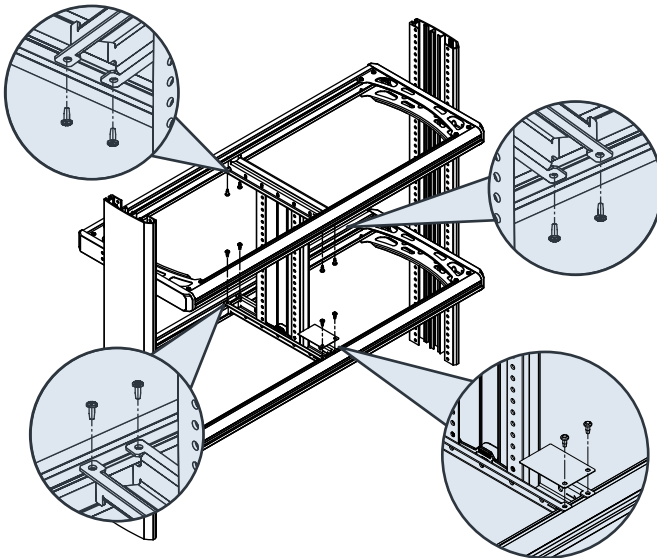


Installation des subdivisions - cadre + cadre

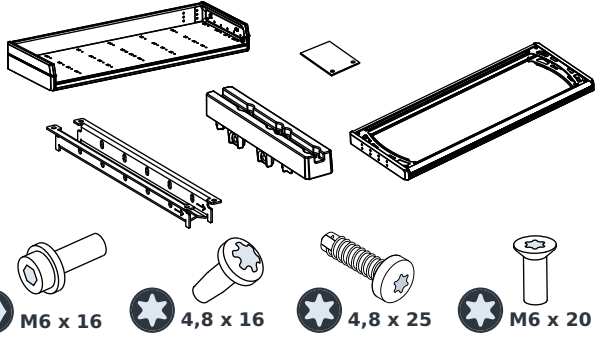
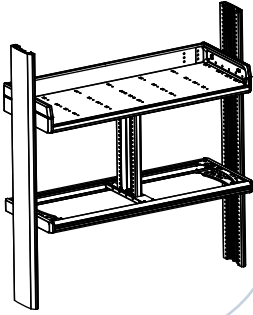
3



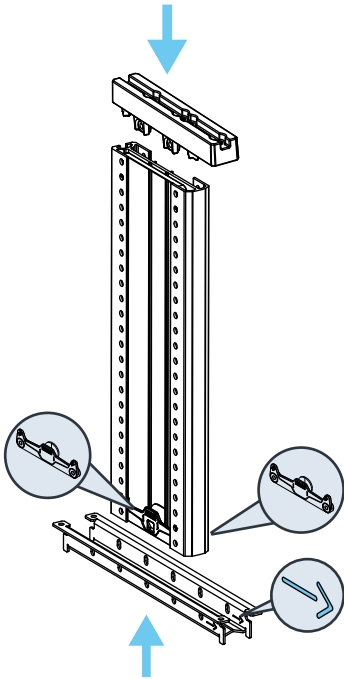
4



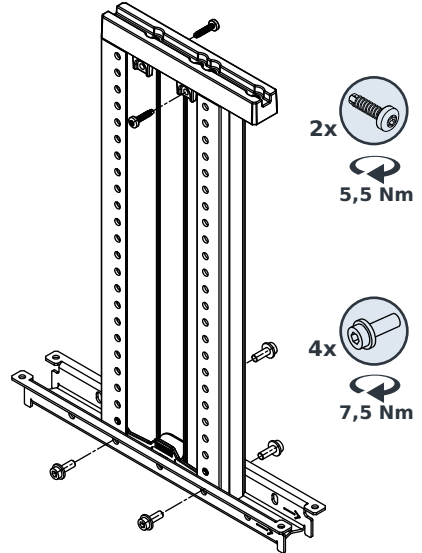
Installation des subdivisions - cadre + table



1

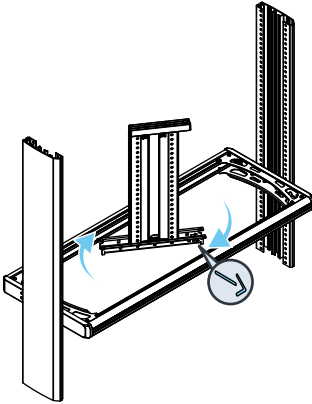


2

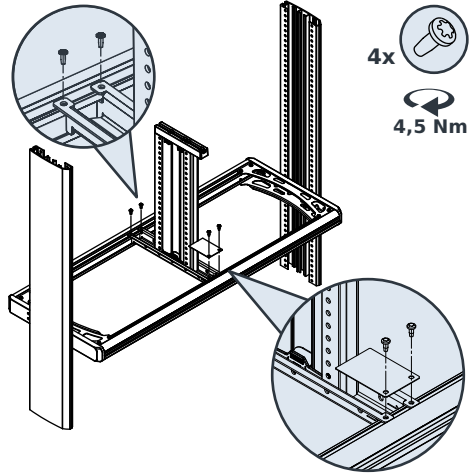


Installation des subdivisions - cadre + table

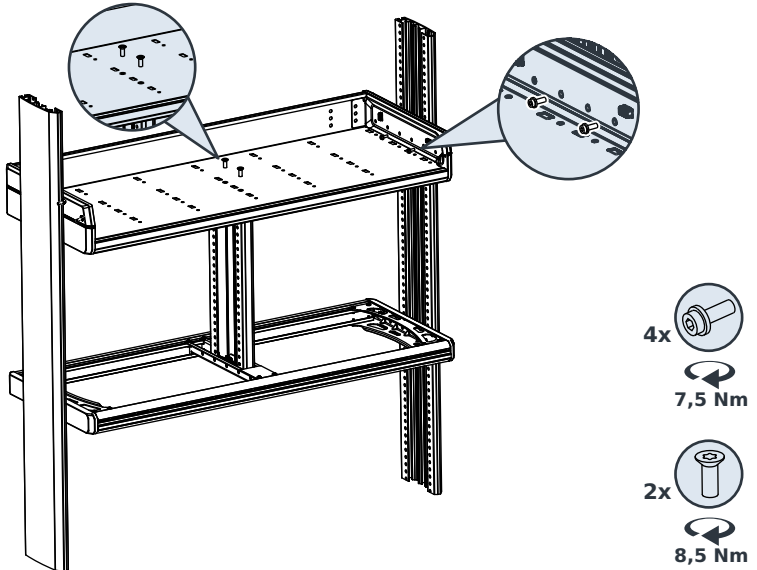
3



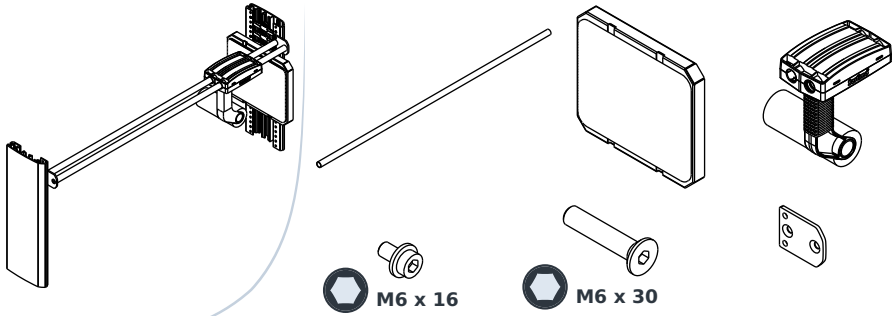
4



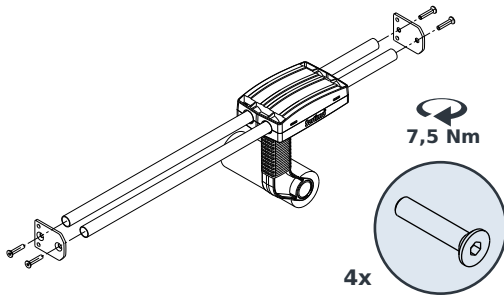
5



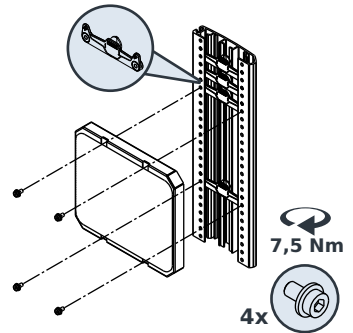
Montage du blocage pour mallette



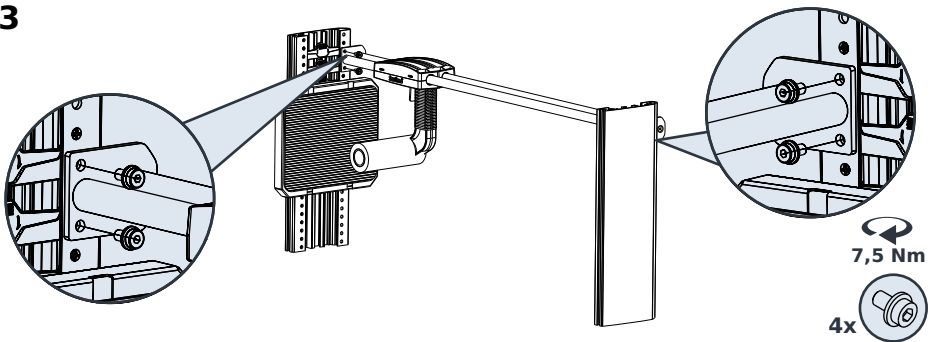
1



2

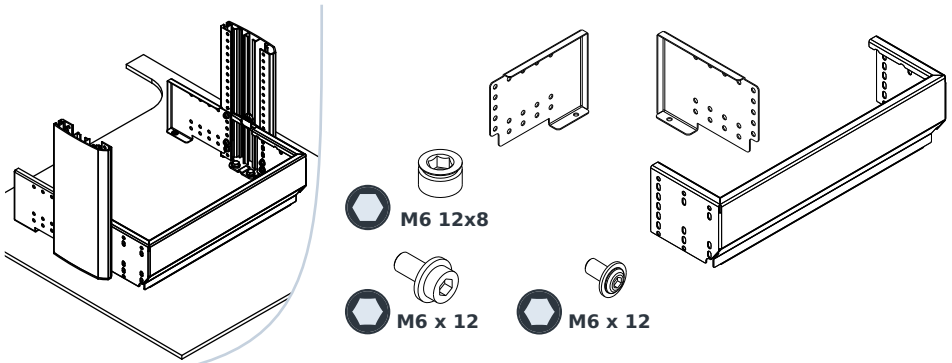


3

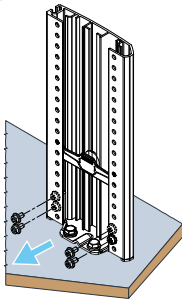




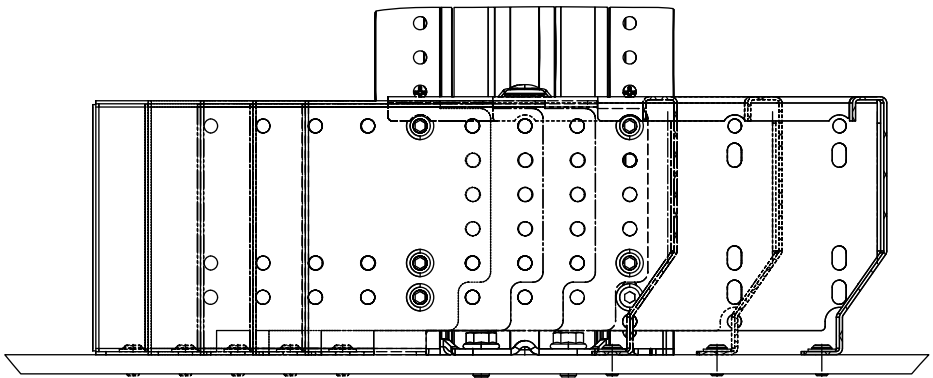
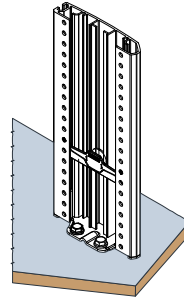
Arrêt de charge



1

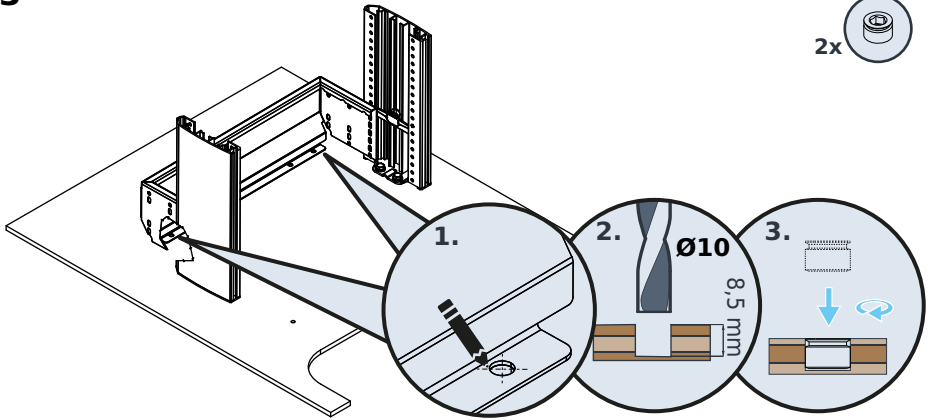


2

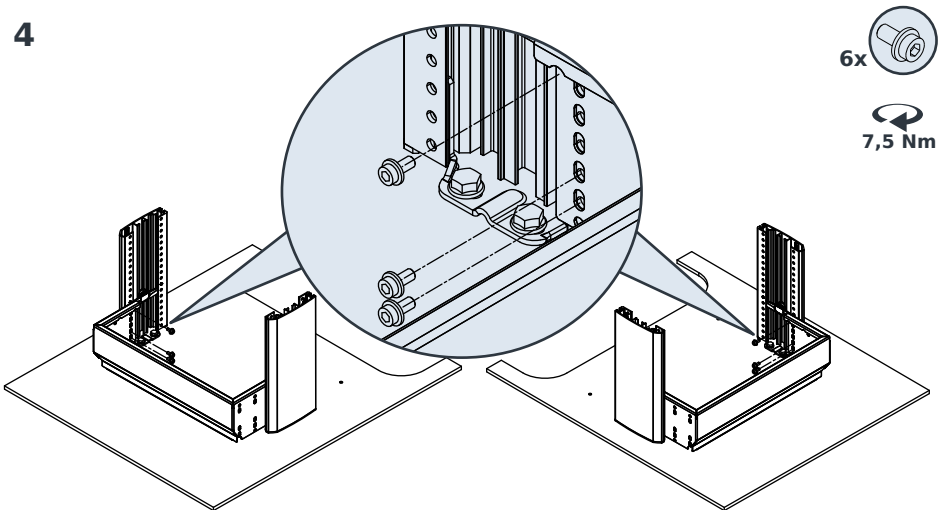


Arrêt de charge

3

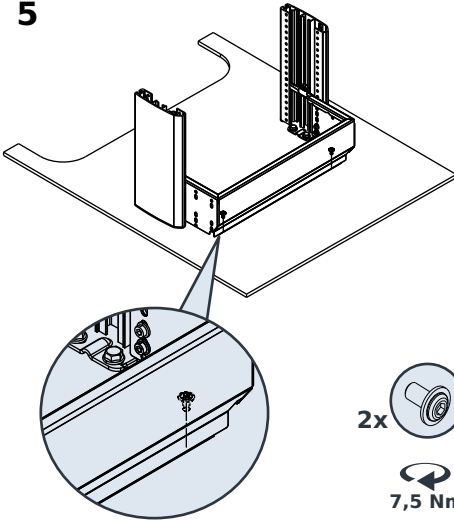


4

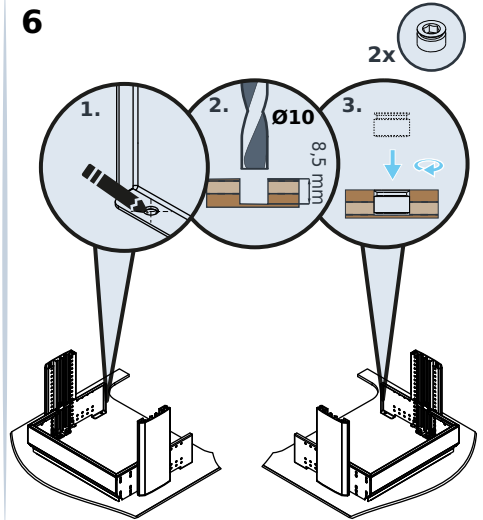


Arrêt de charge

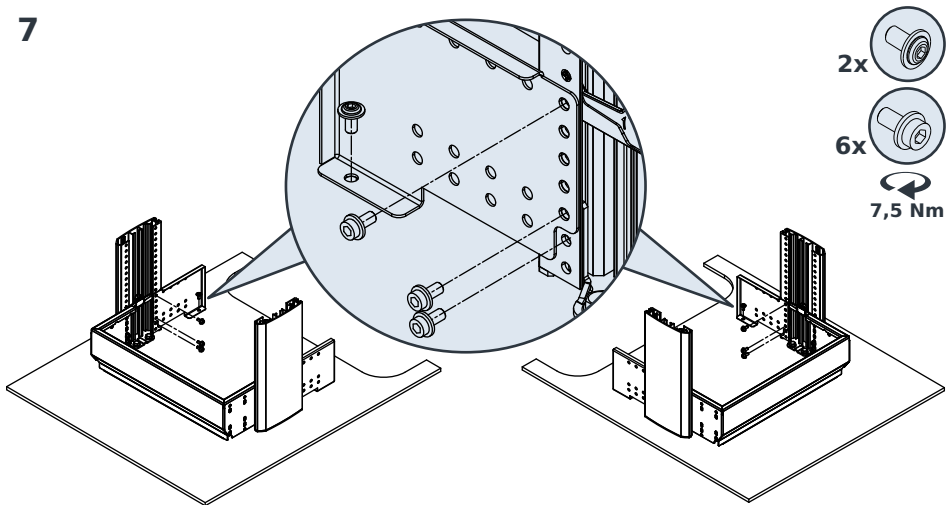
5



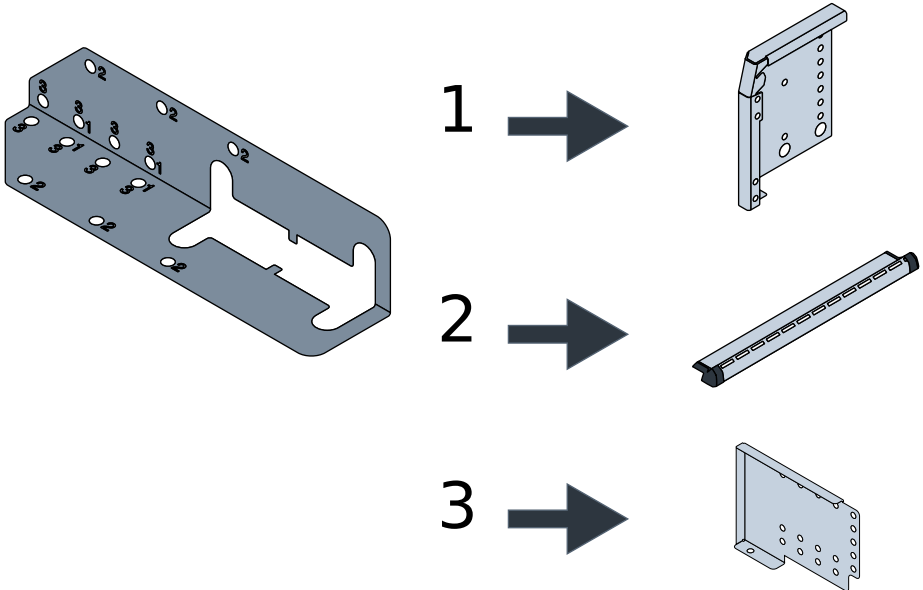
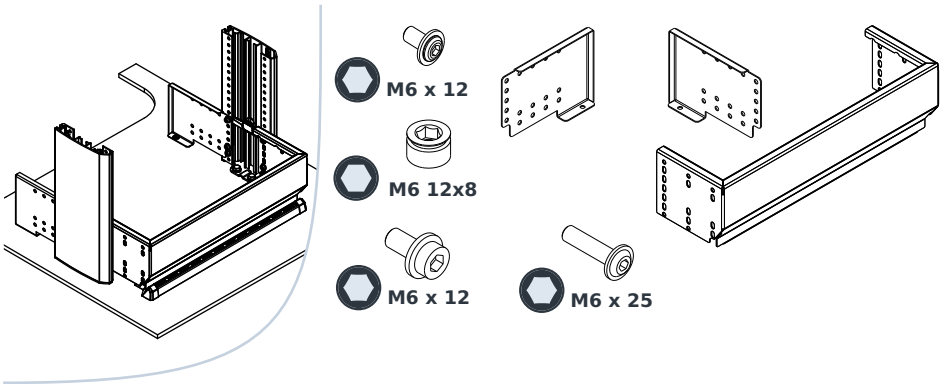
6



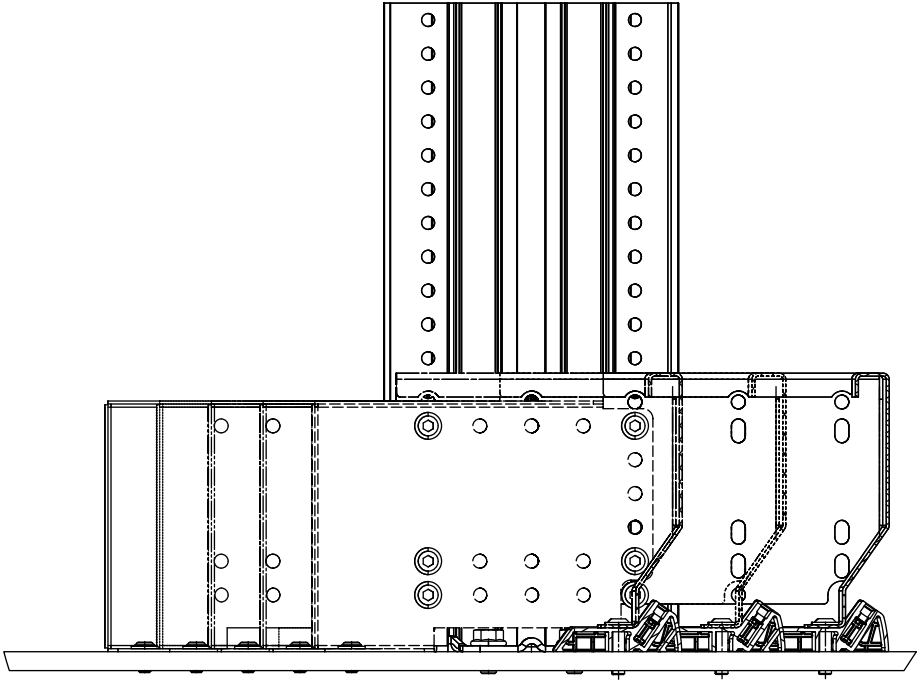
7



Arrêt de charge avec rail d'ancrage,

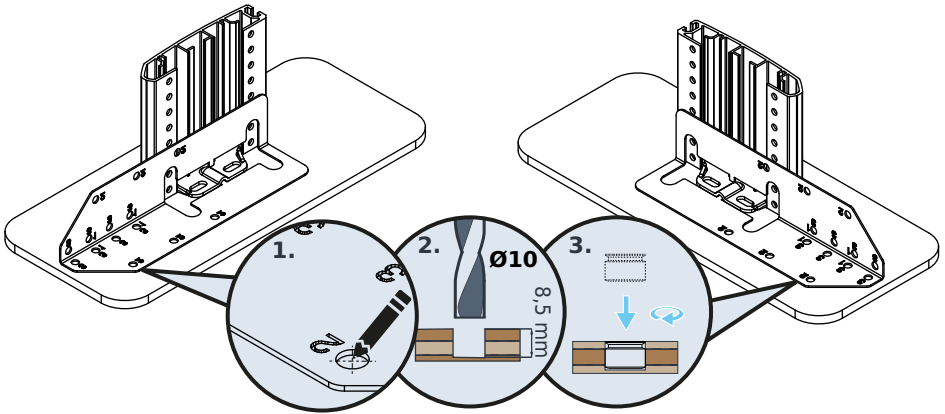


Arrêt de charge avec rail d'ancrage,

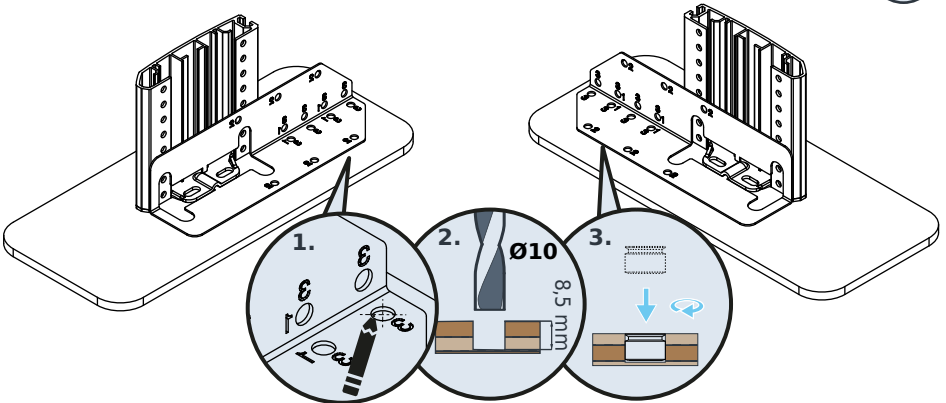


Arrêt de charge avec rail d'ancrage,

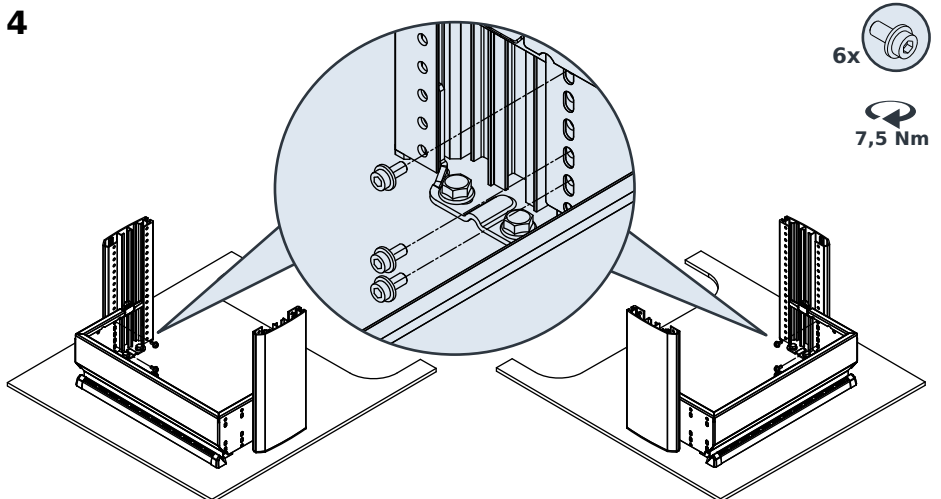
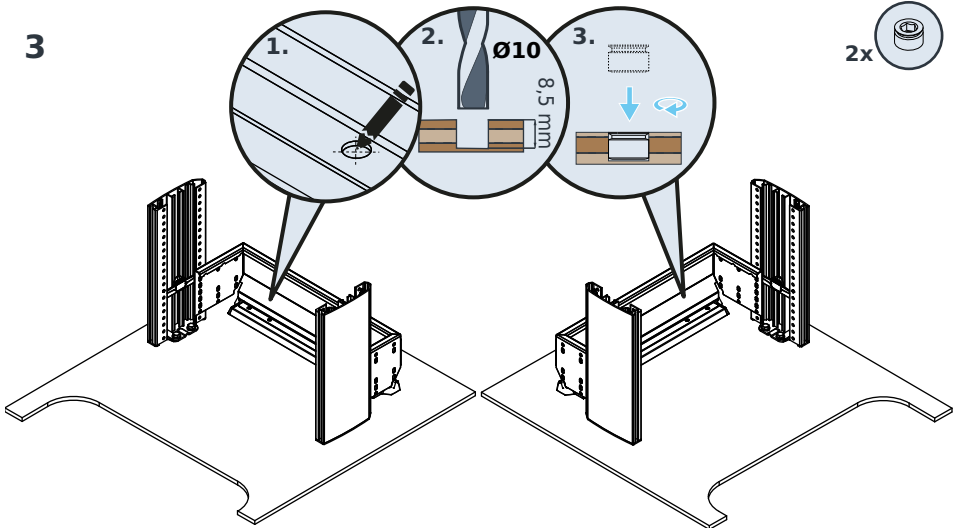
1



2

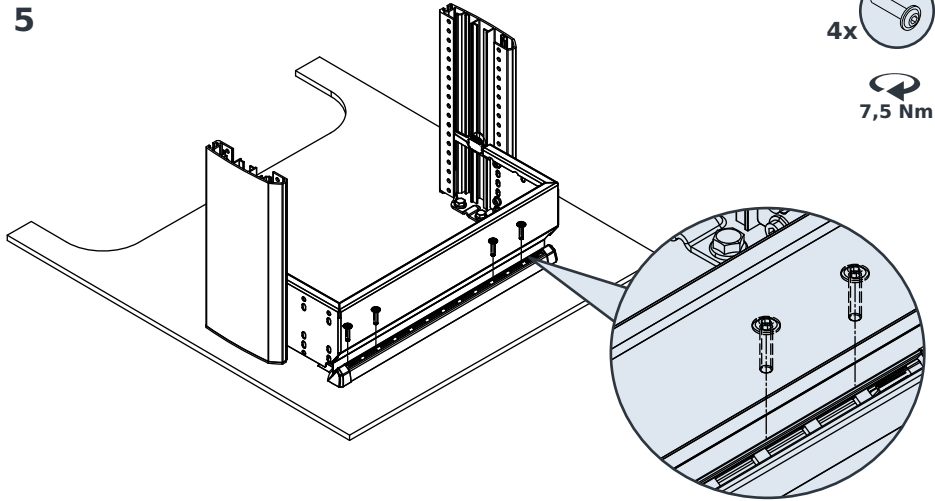


## Arrêt de charge avec rail d'ancrage,

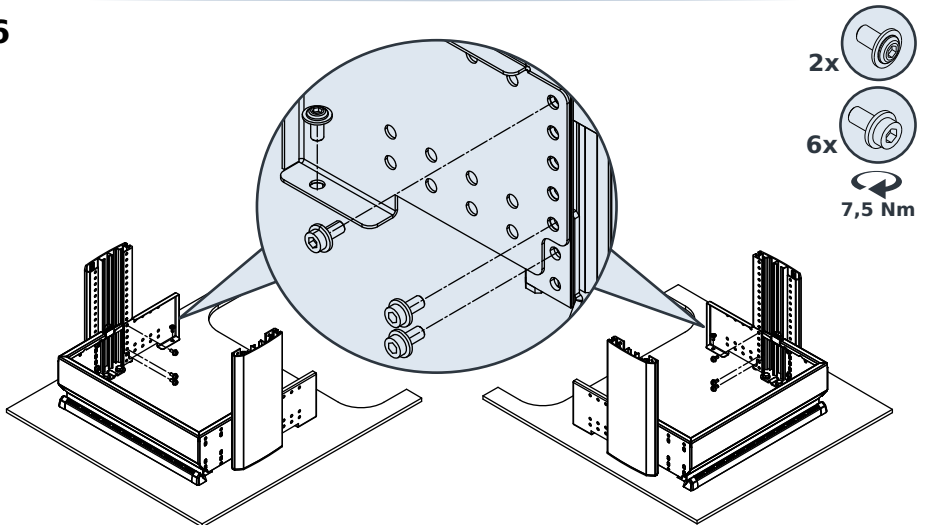


Arrêt de charge avec rail d'ancrage,

5



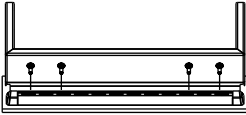
6



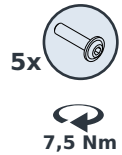
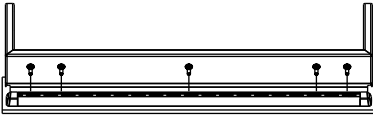


Arrêt de charge avec rail d'ancrage,

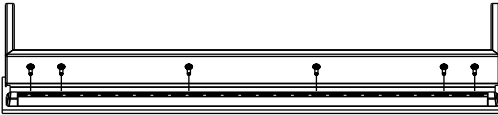
**20-2**



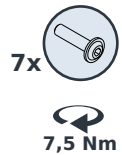
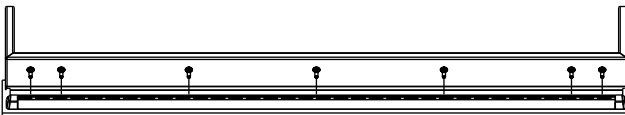
**30-2**



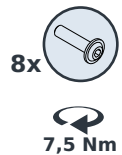
**40-2**



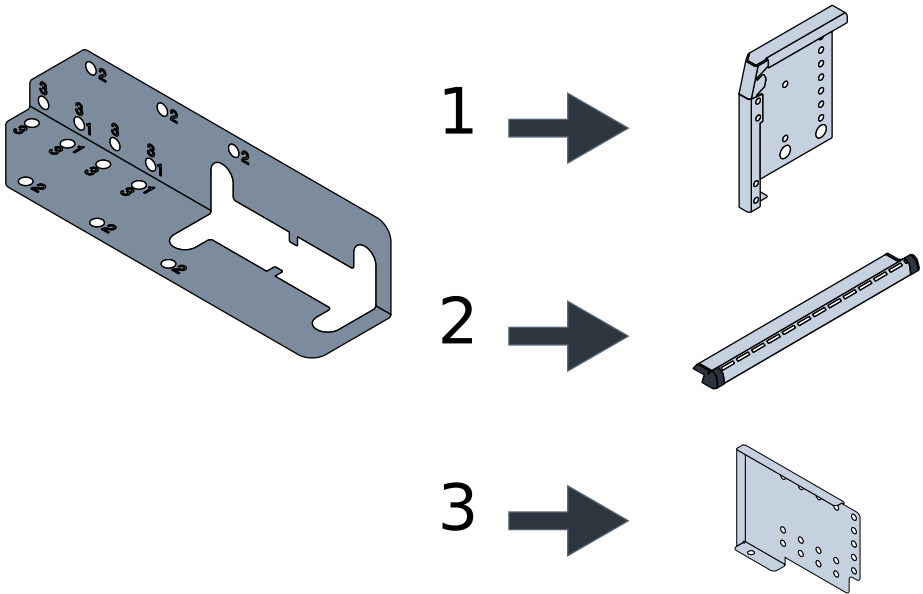
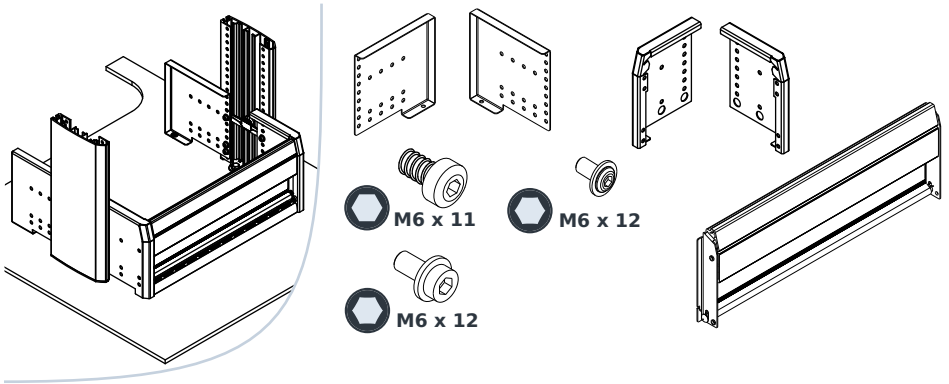
**50-2**



**60-2**

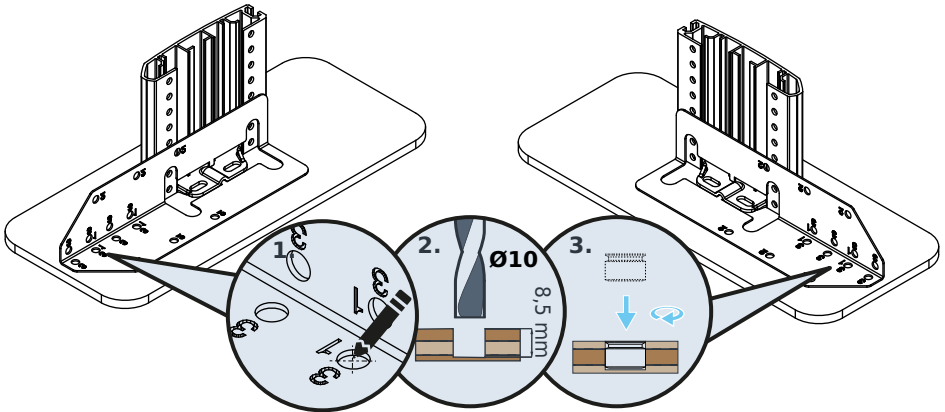


Abattant au sol,

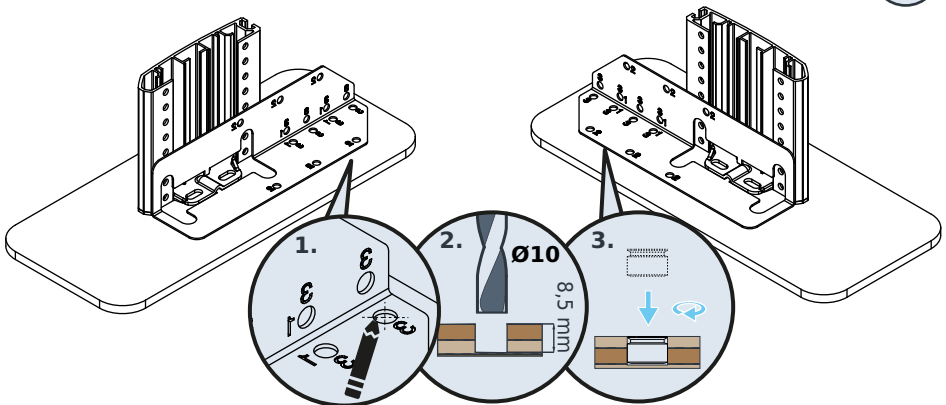


## Abattant au sol,

1

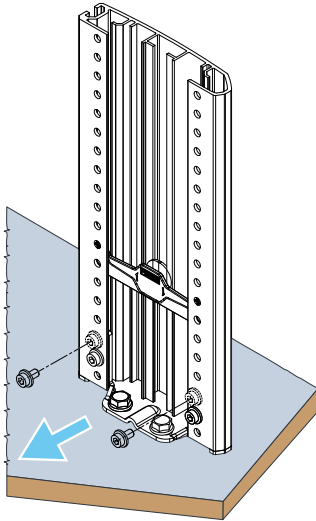


2

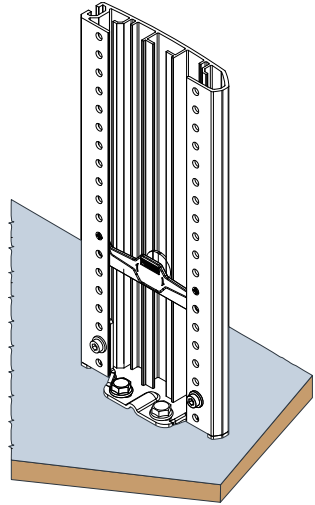


Abattant au sol,

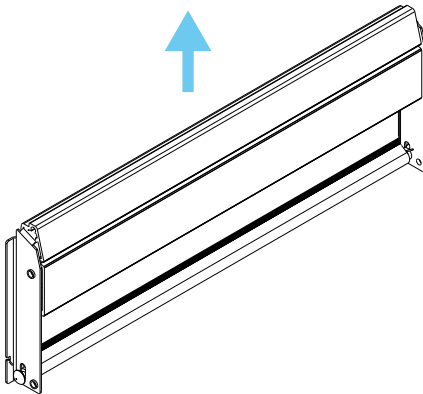
3



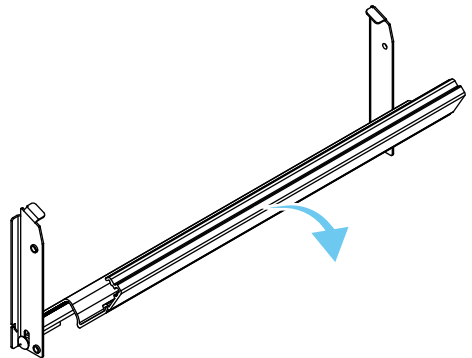
4



5

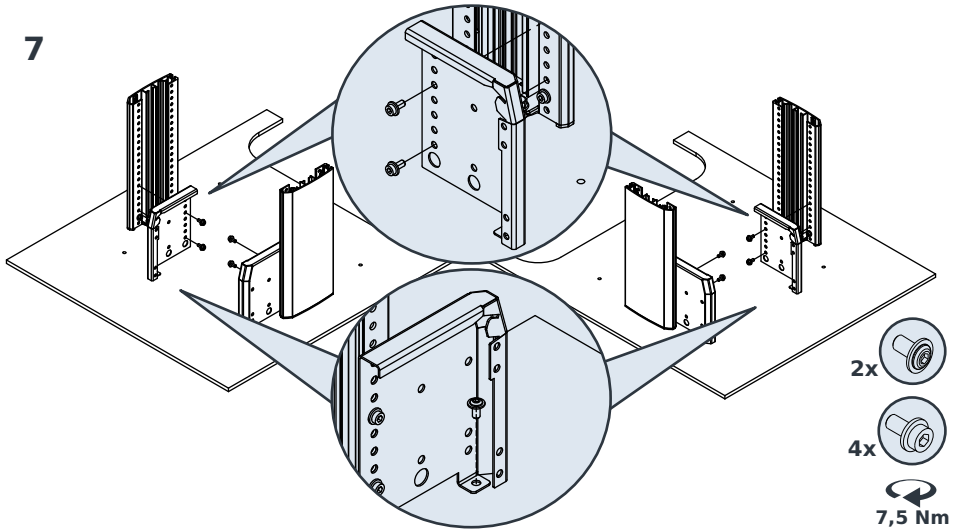


6

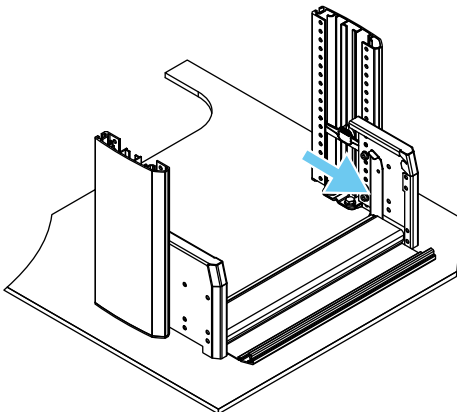


Abattant au sol,

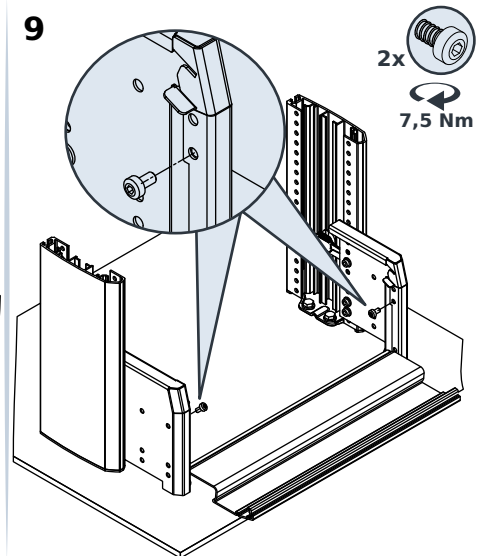
7



8

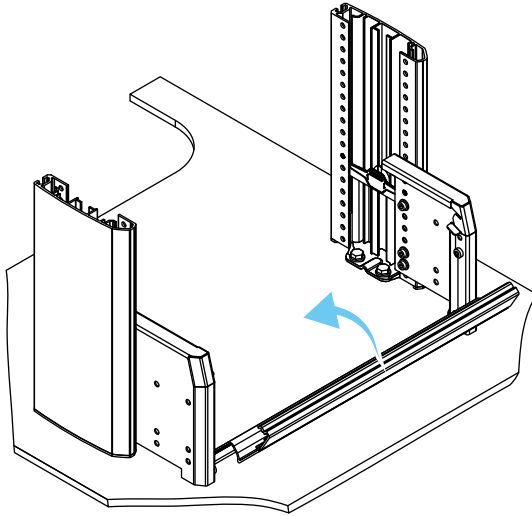


9

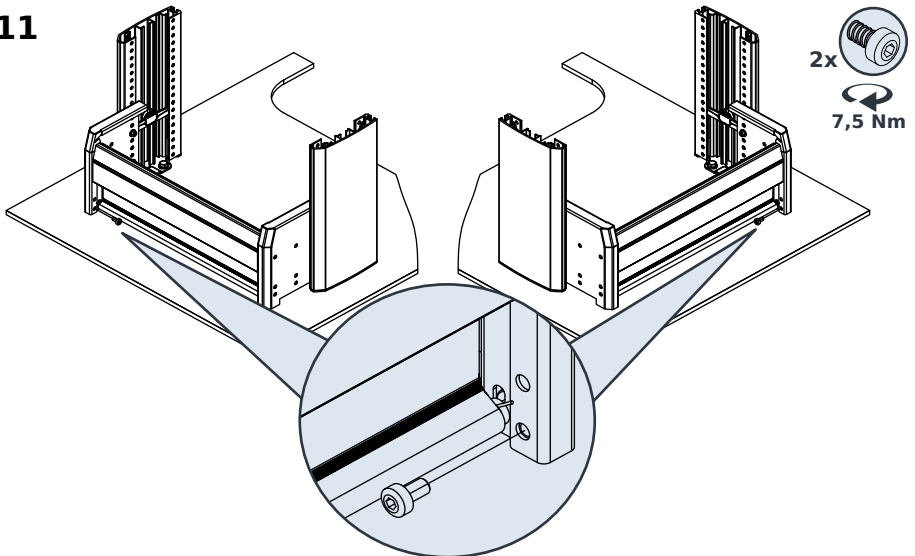


## Abattant au sol,

10

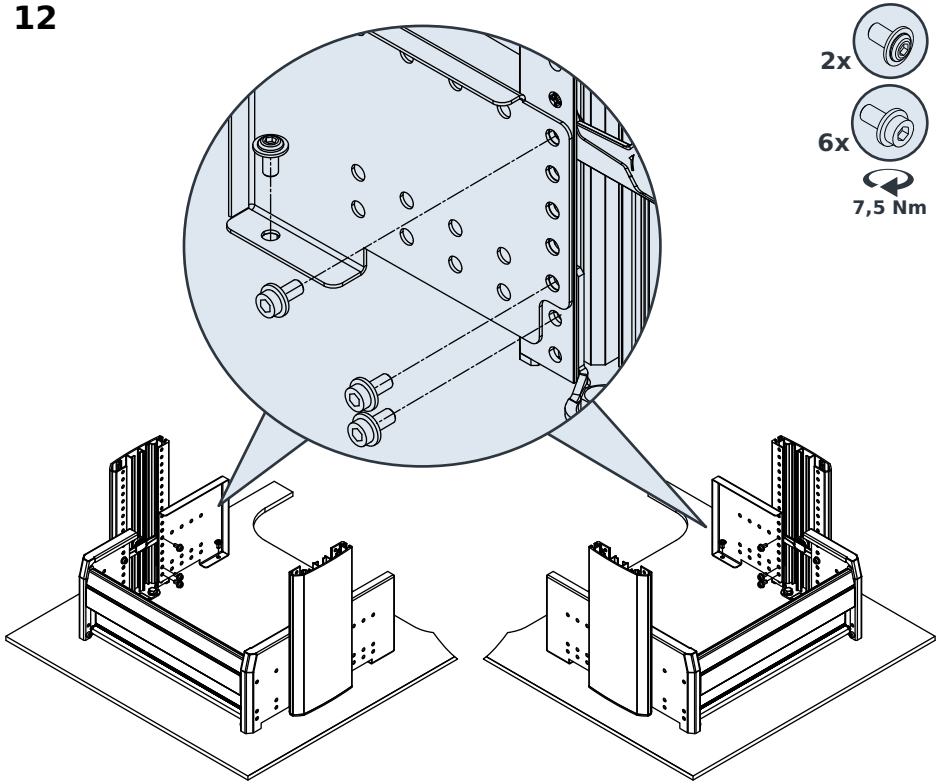


11

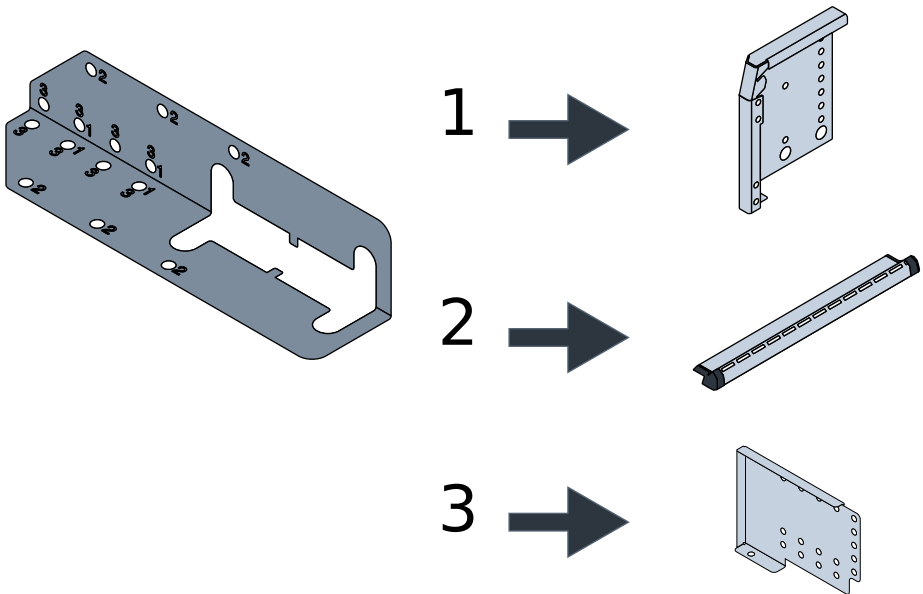
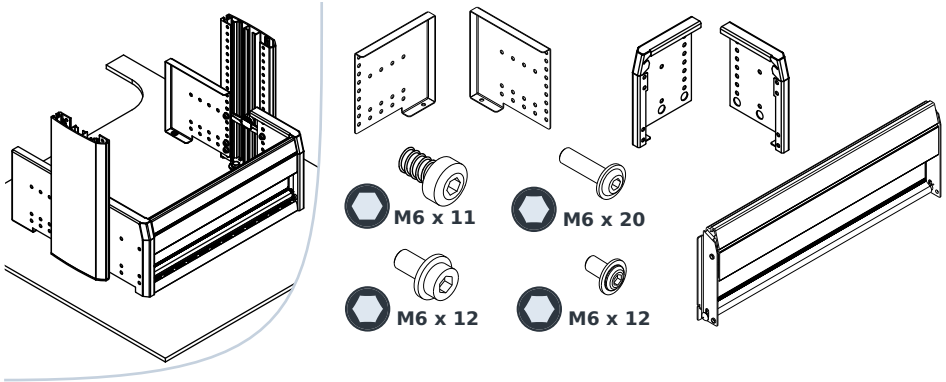


Abattant au sol,

12



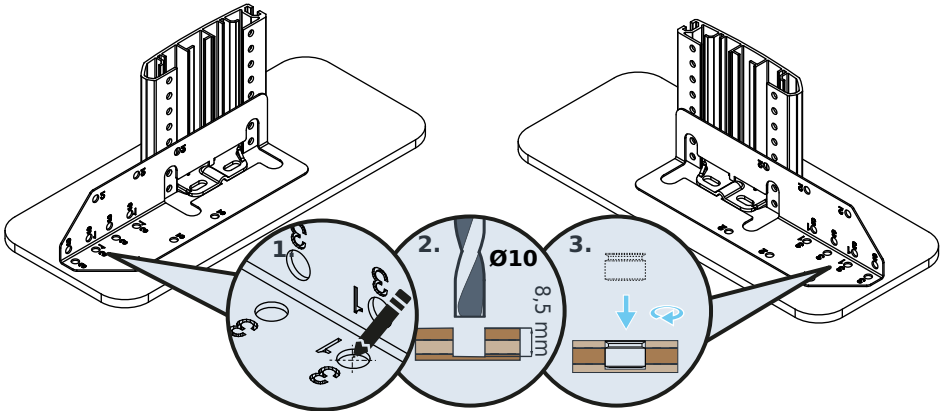
Abattant au sol avec rail d'ancrage,



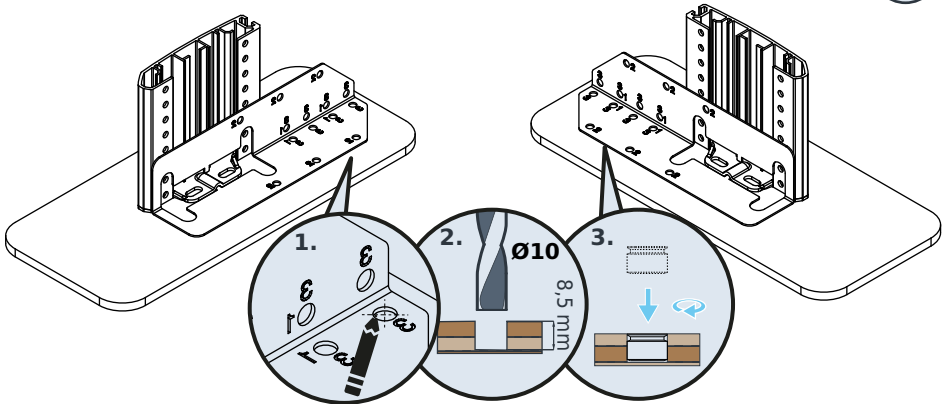


Abattant au sol avec rail d'ancrage,

1

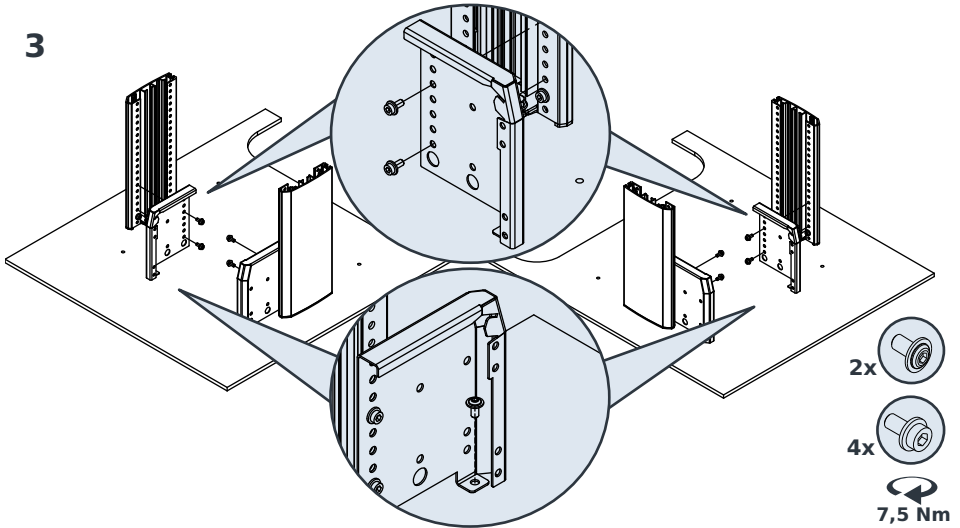


2

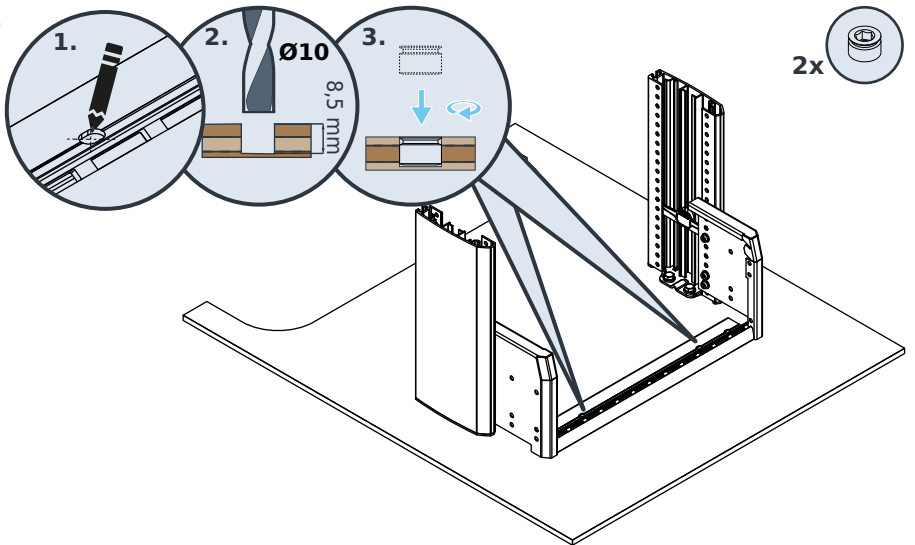


Abattant au sol avec rail d'ancrage,

3



4



Abattant au sol avec rail d'ancrage,

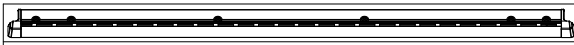
**20-2**



**30-2**



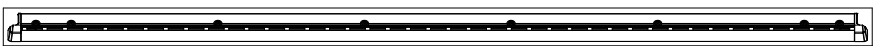
**40-2**



**50-2**

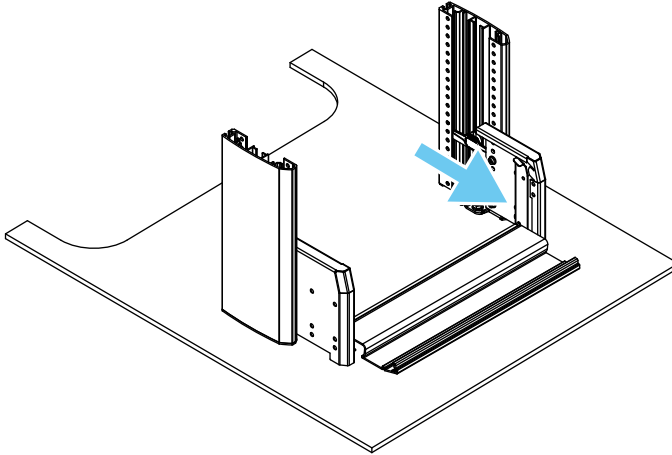


**60-2**

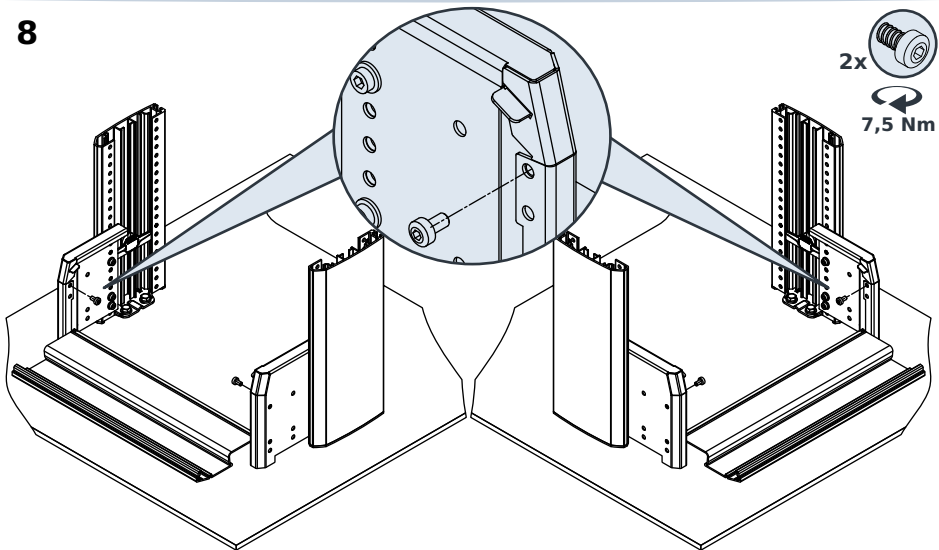


Abattant au sol avec rail d'ancrage,

7

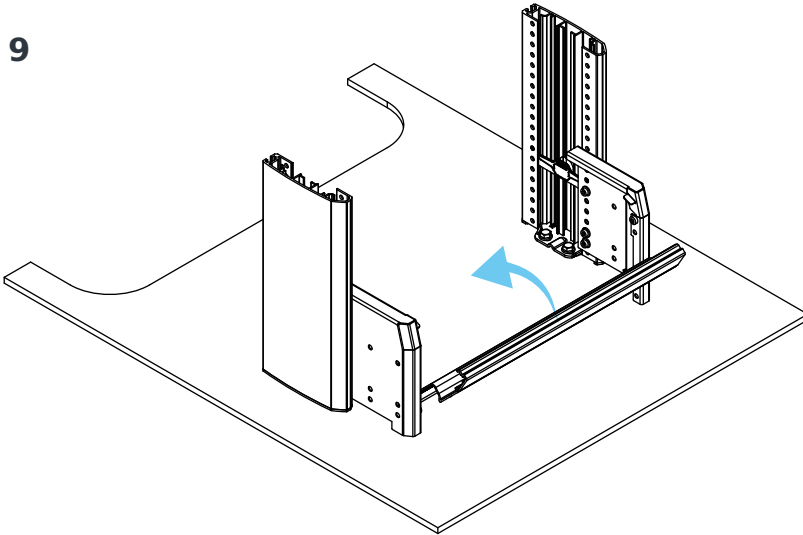


8

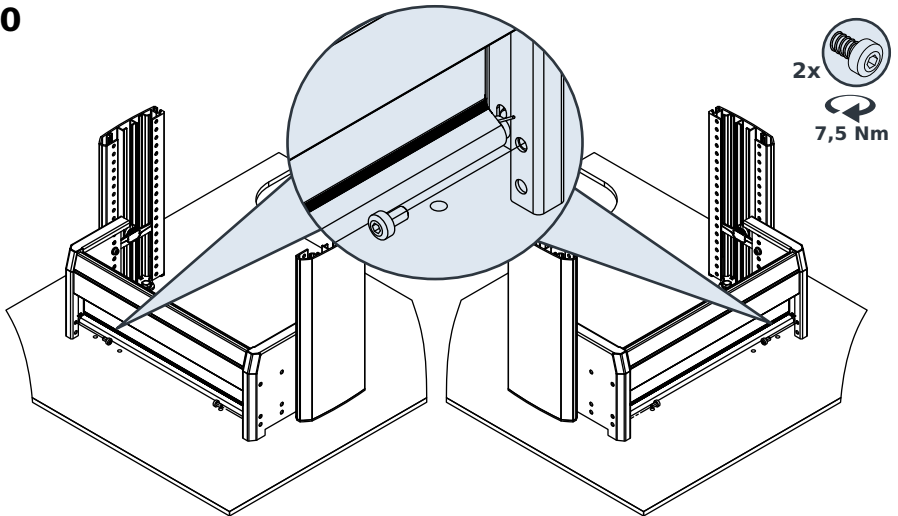


Abattant au sol avec rail d'ancrage,

9

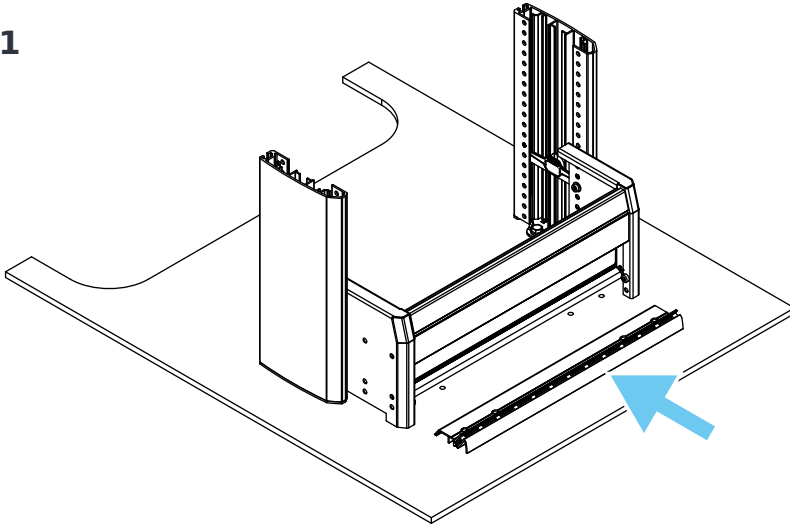


10

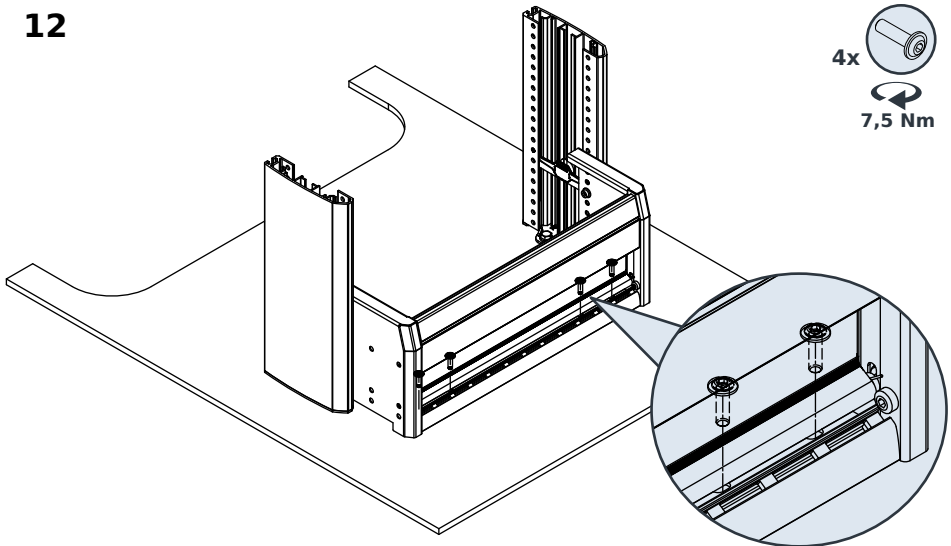


Abattant au sol avec rail d'ancrage,

11

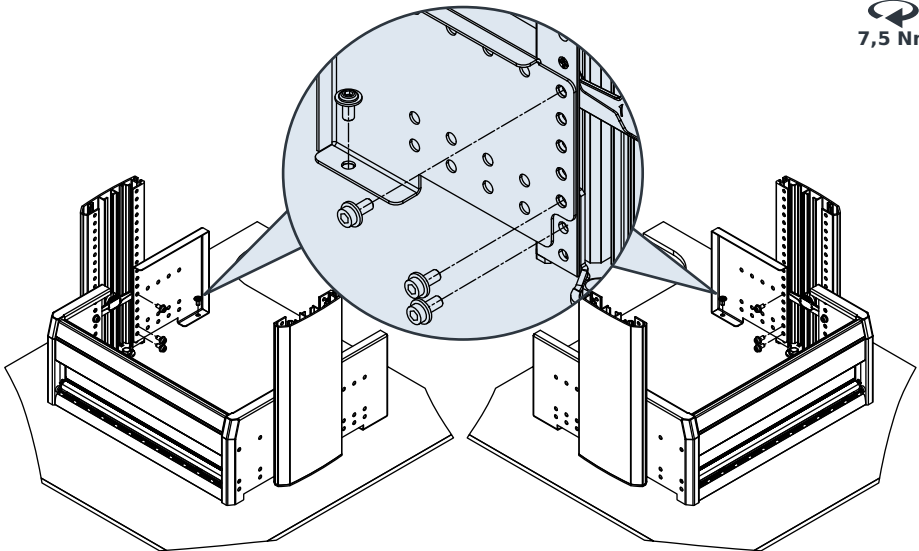
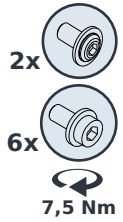


12

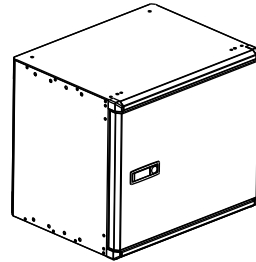
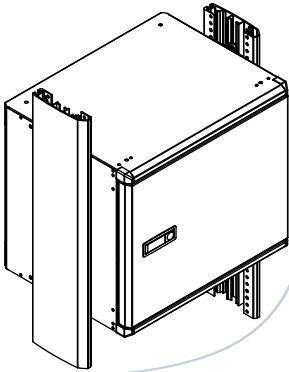


Abattant au sol avec rail d'ancrage,

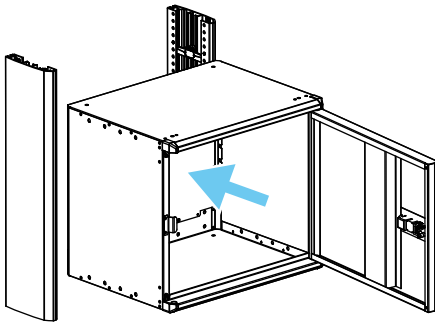
13



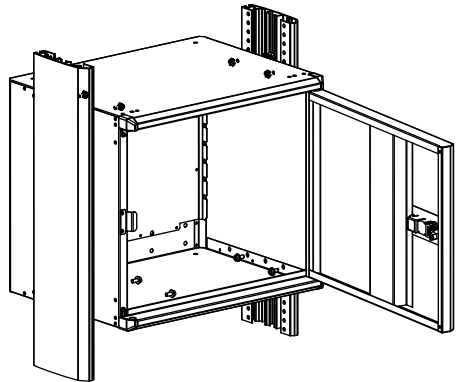
Armoire universelle



1



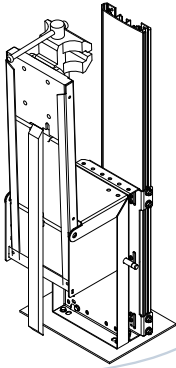
2





Établi rabattable

**Hinweis:** un cadre ou une tablette doit être installé(e) pour assurer la stabilité de la joue à une distance de trois pas au-dessous ou au-dessus, de la fixation supérieure.



M6 x 20



M6



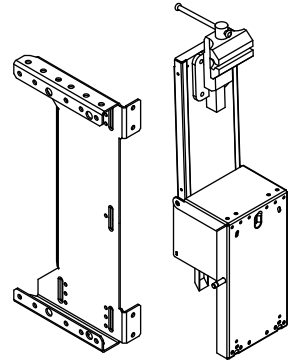
M6 12x8



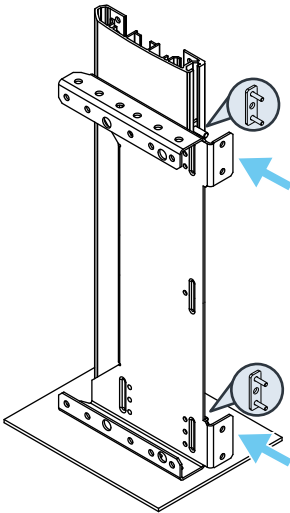
M6 x 14



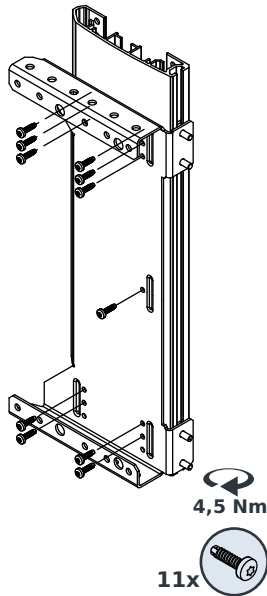
4,8 x 22



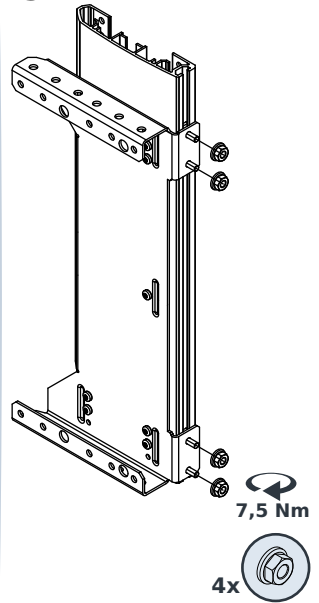
1



2

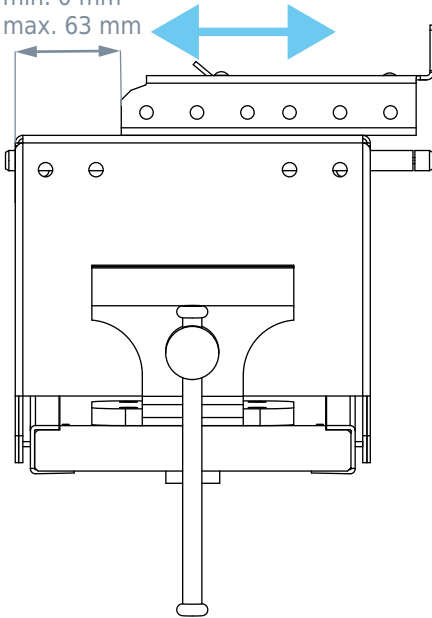


3

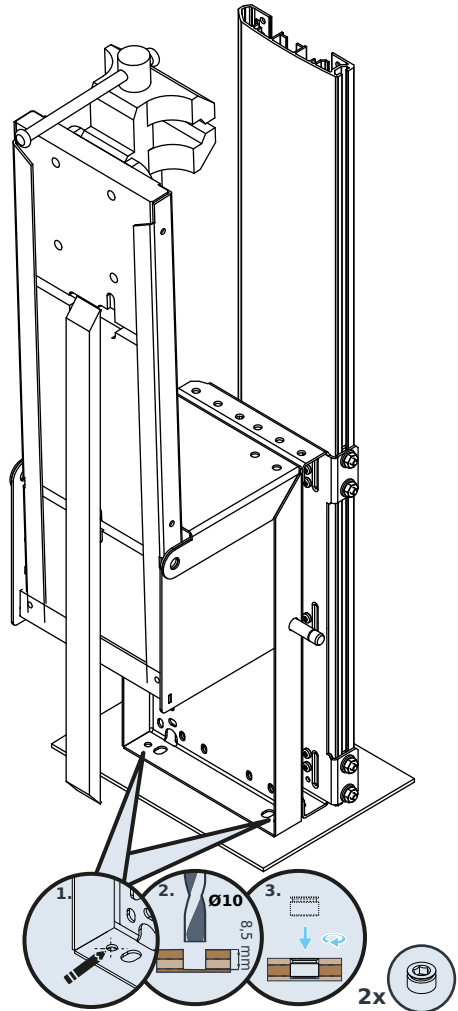


Établi rabattable

min. 0 mm -  
max. 63 mm

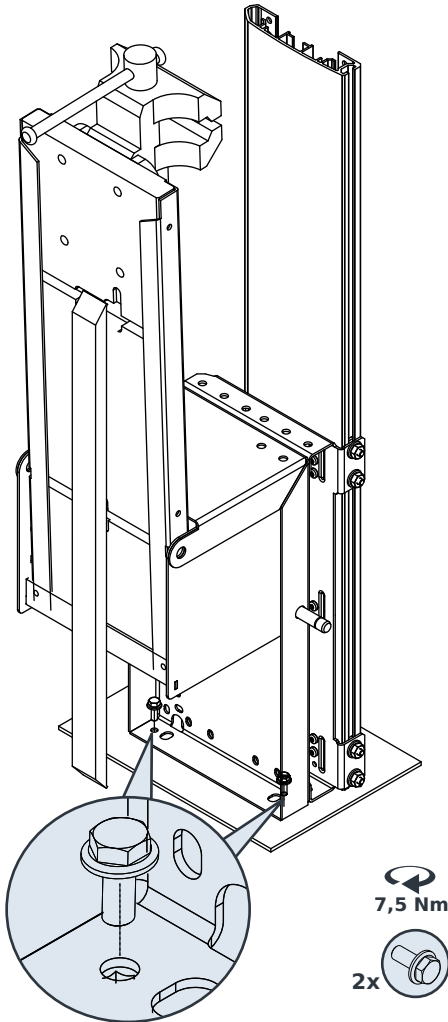


4

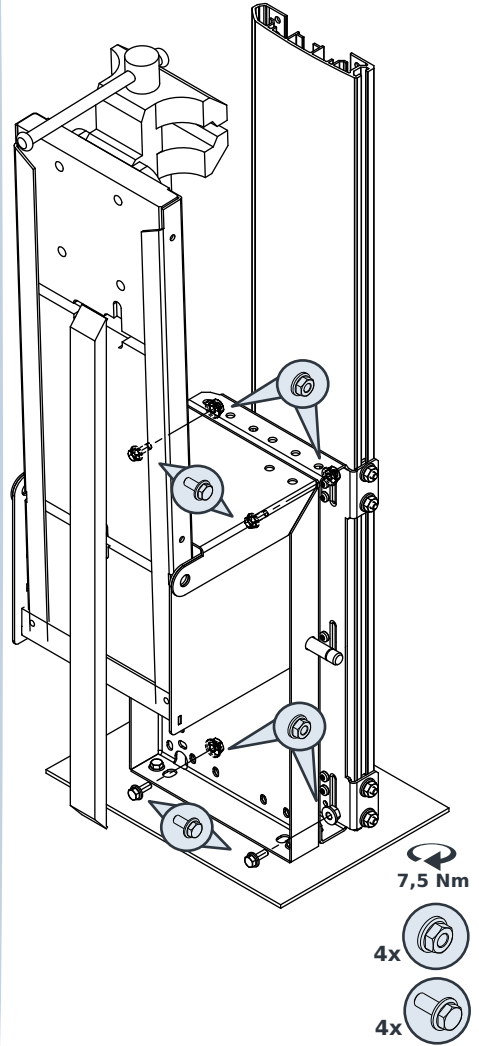


Établi rabattable

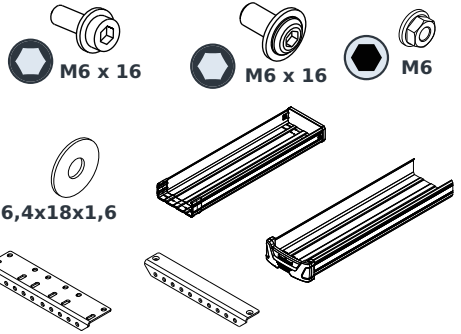
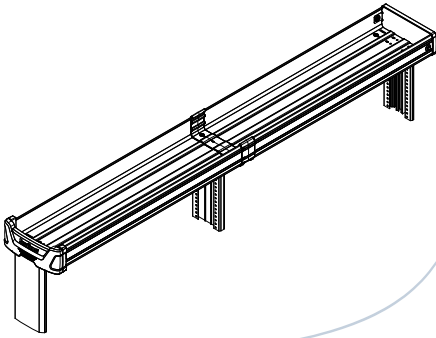
5



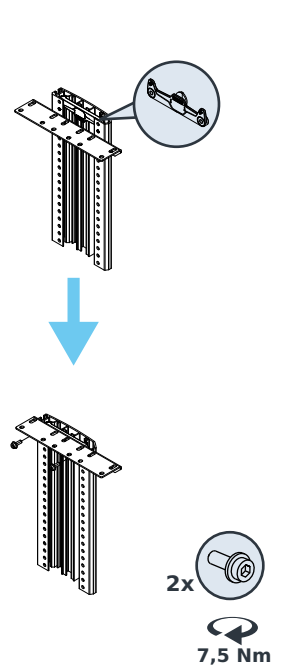
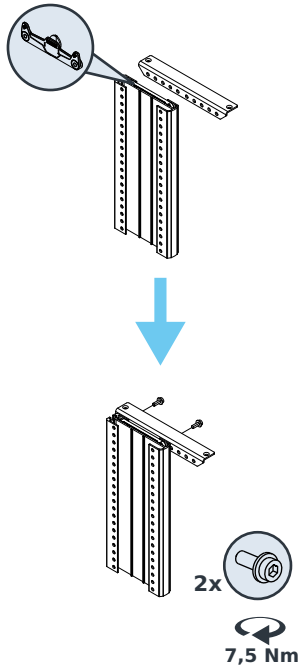
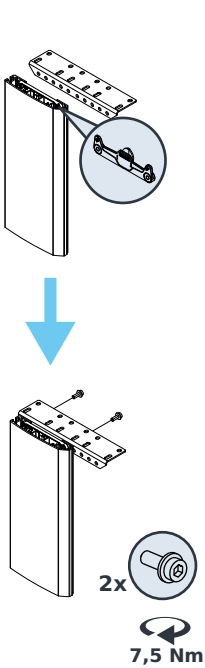
6



Bac pour pièces longues

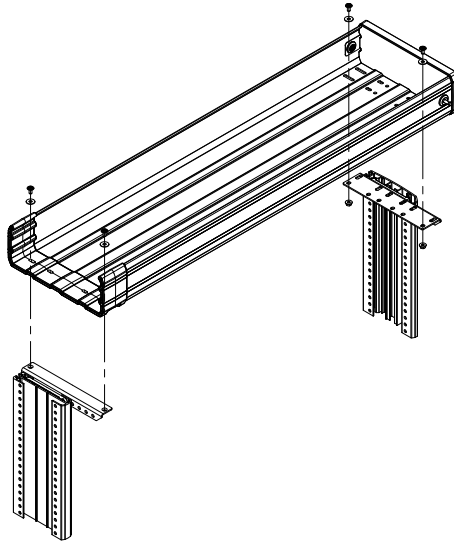


1

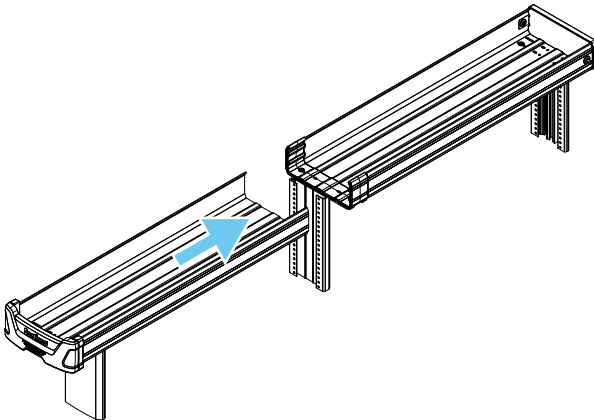


Bac pour pièces longues

2

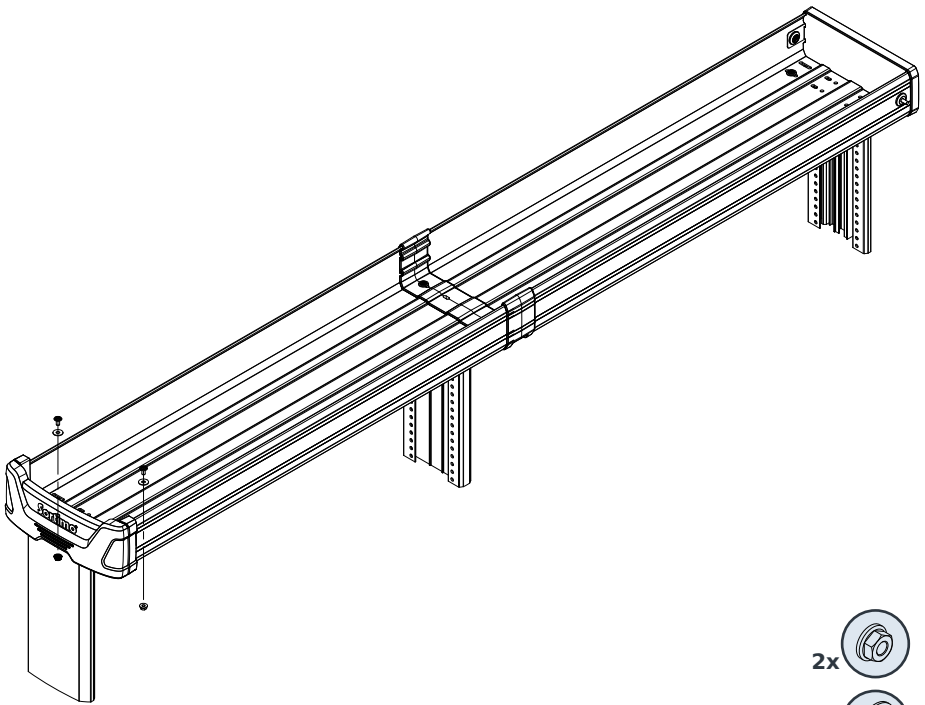


3

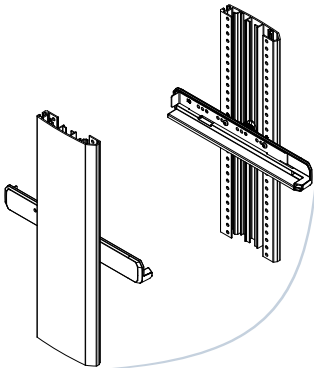


Bac pour pièces longues

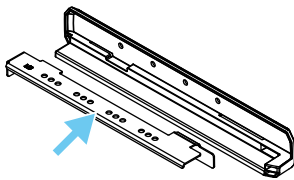
4



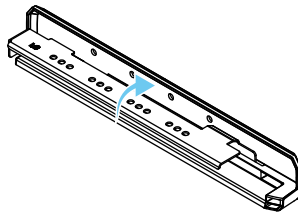
Rail pour mallettes,



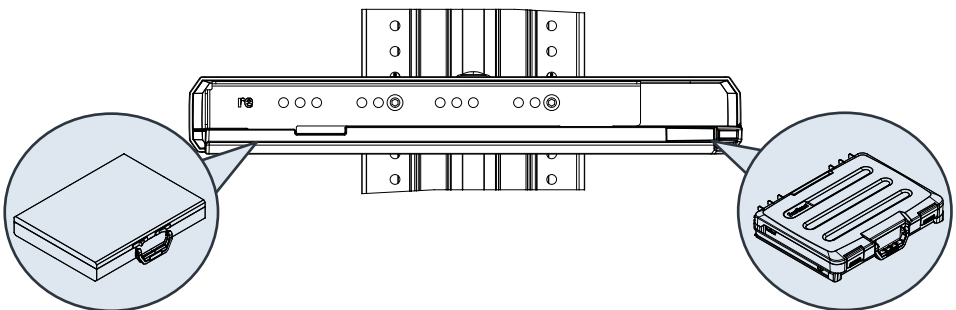
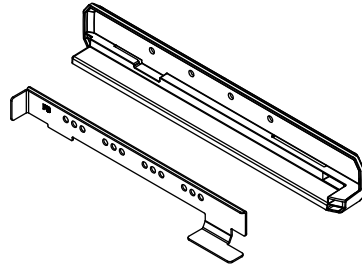
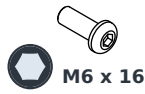
1



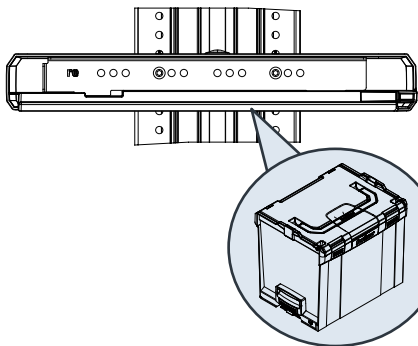
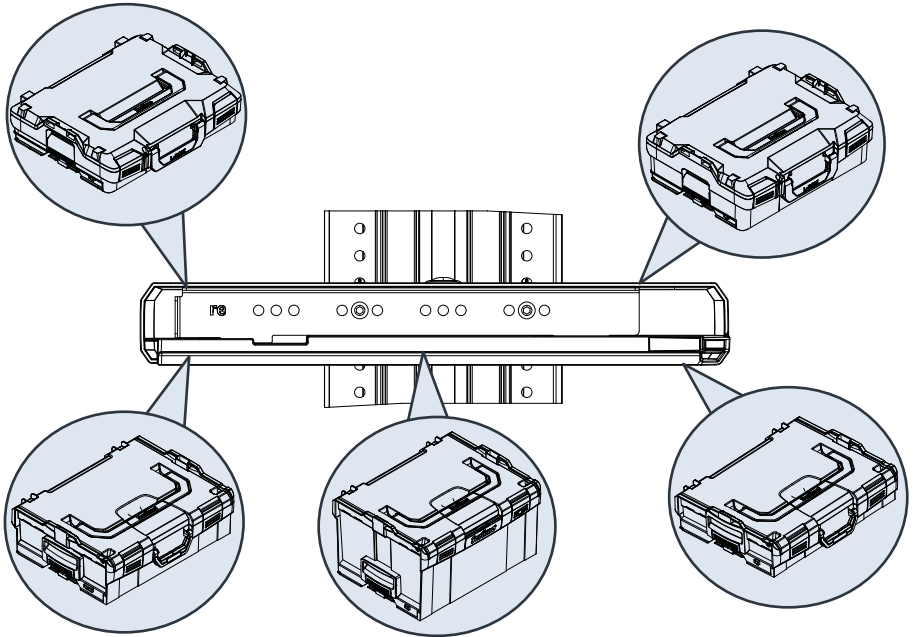
2



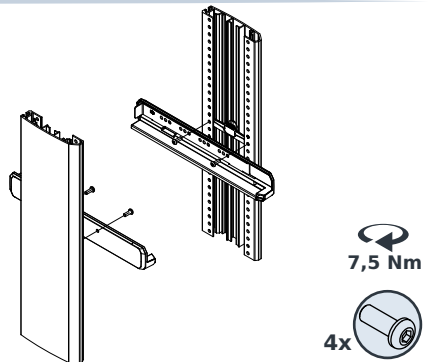
3



Rail pour mallettes,



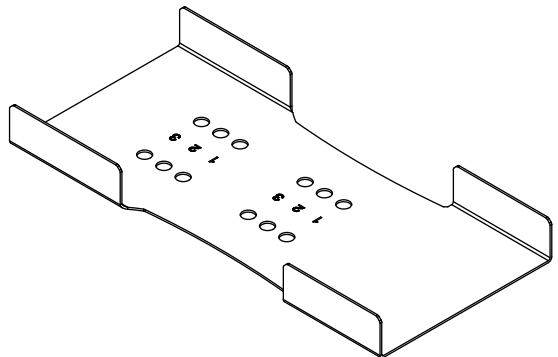
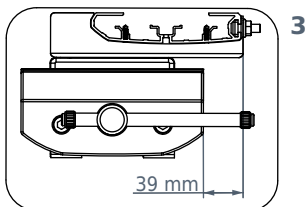
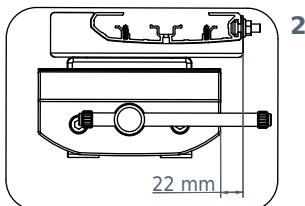
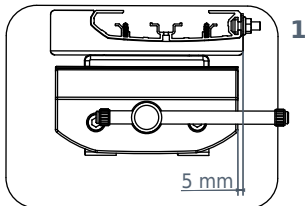
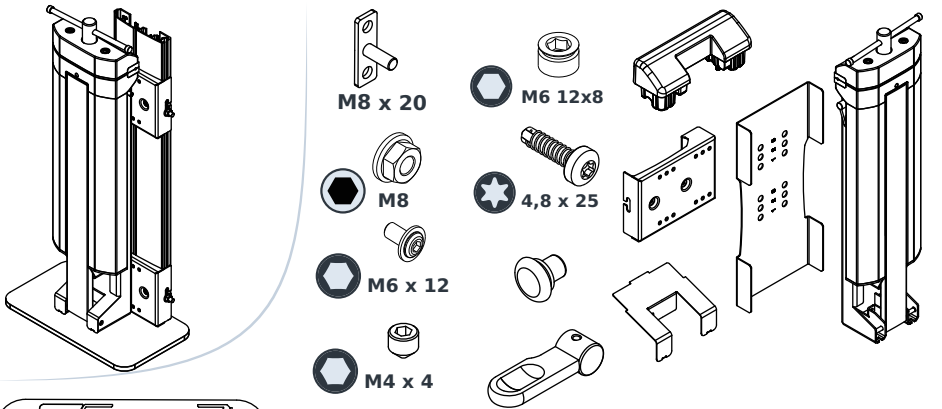
4





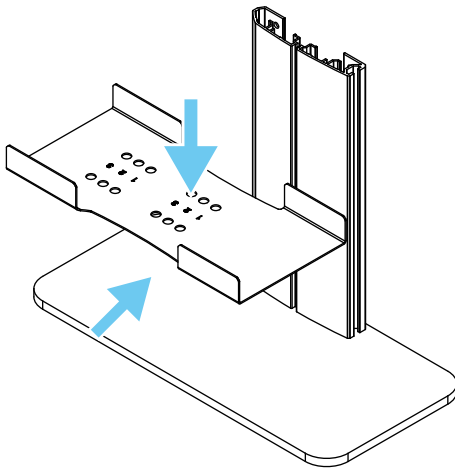
## Étau rabattable

**Hinweis:** un cadre ou une tablette doit être installé(e) pour assurer la stabilité de la joue à une distance de trois pas au-dessous ou au-dessus, de la fixation supérieure.

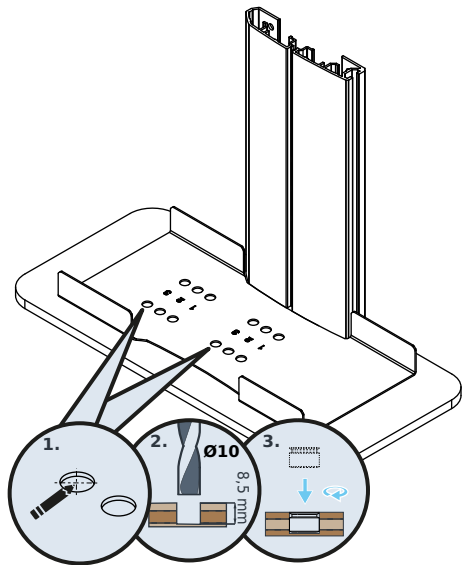


Étau rabattable

1

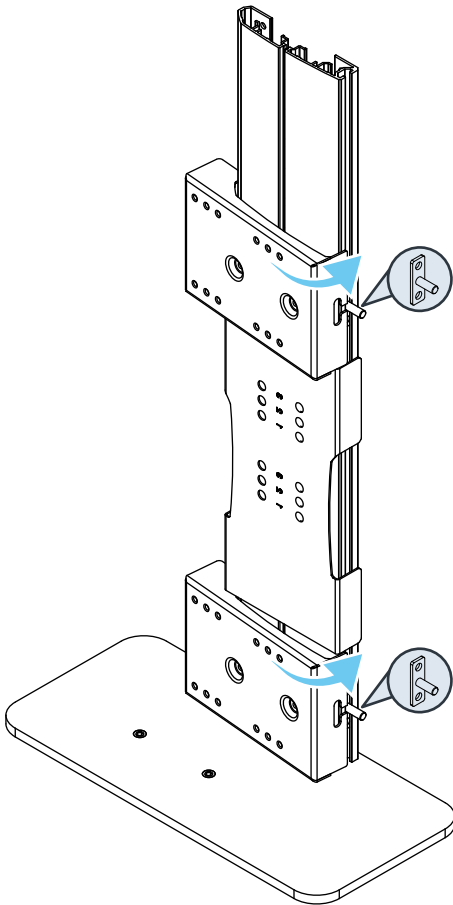


2

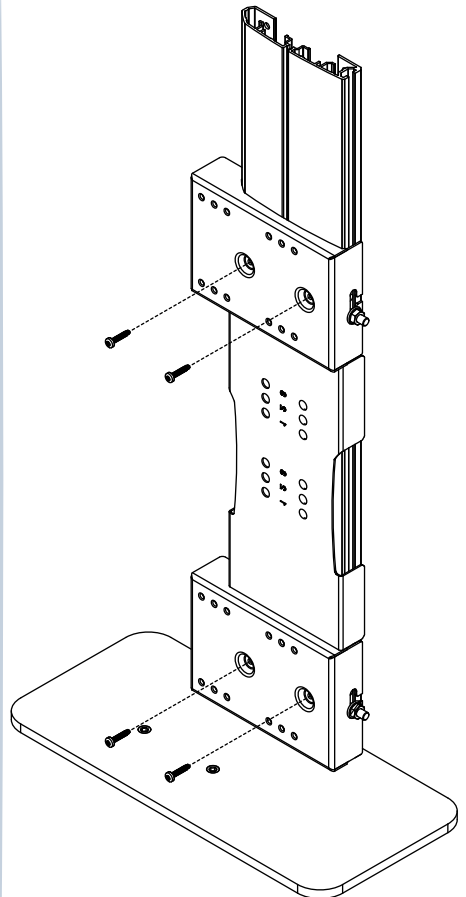


## Étau rabattable

3

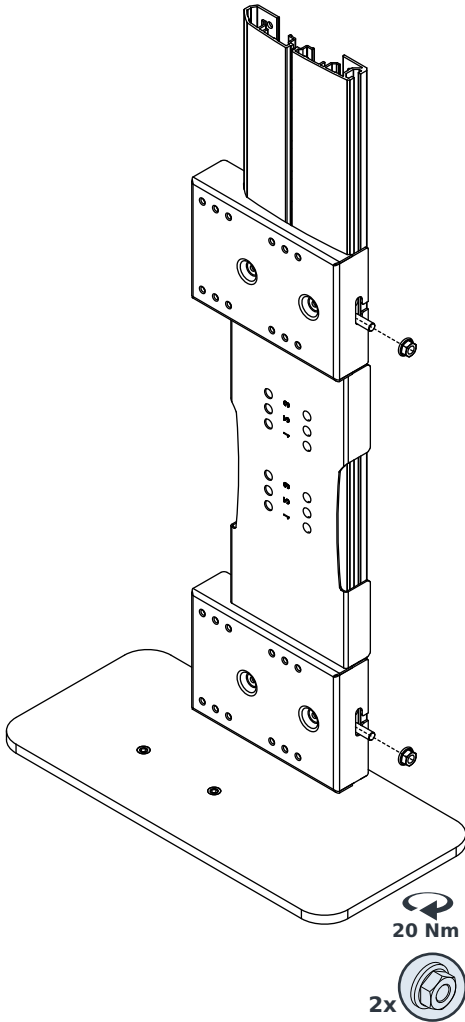


4

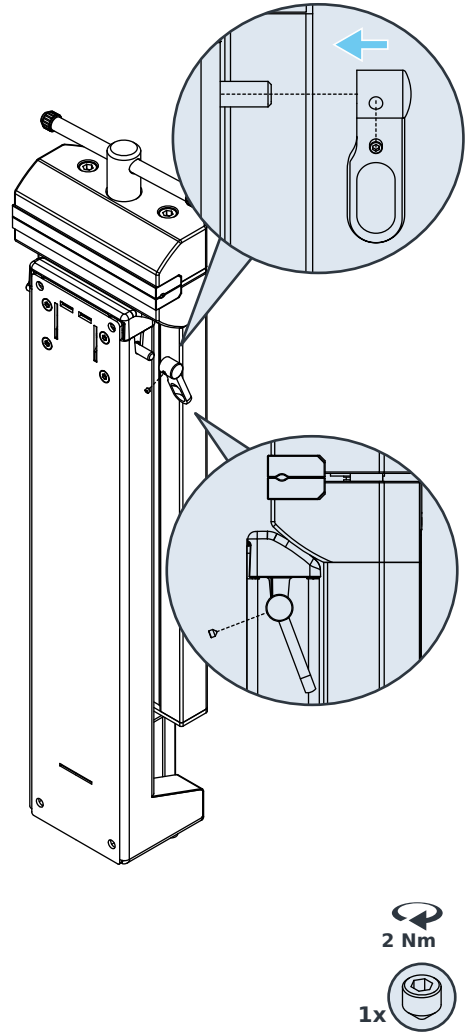
  
4,5 Nm4x 

Étau rabattable

5

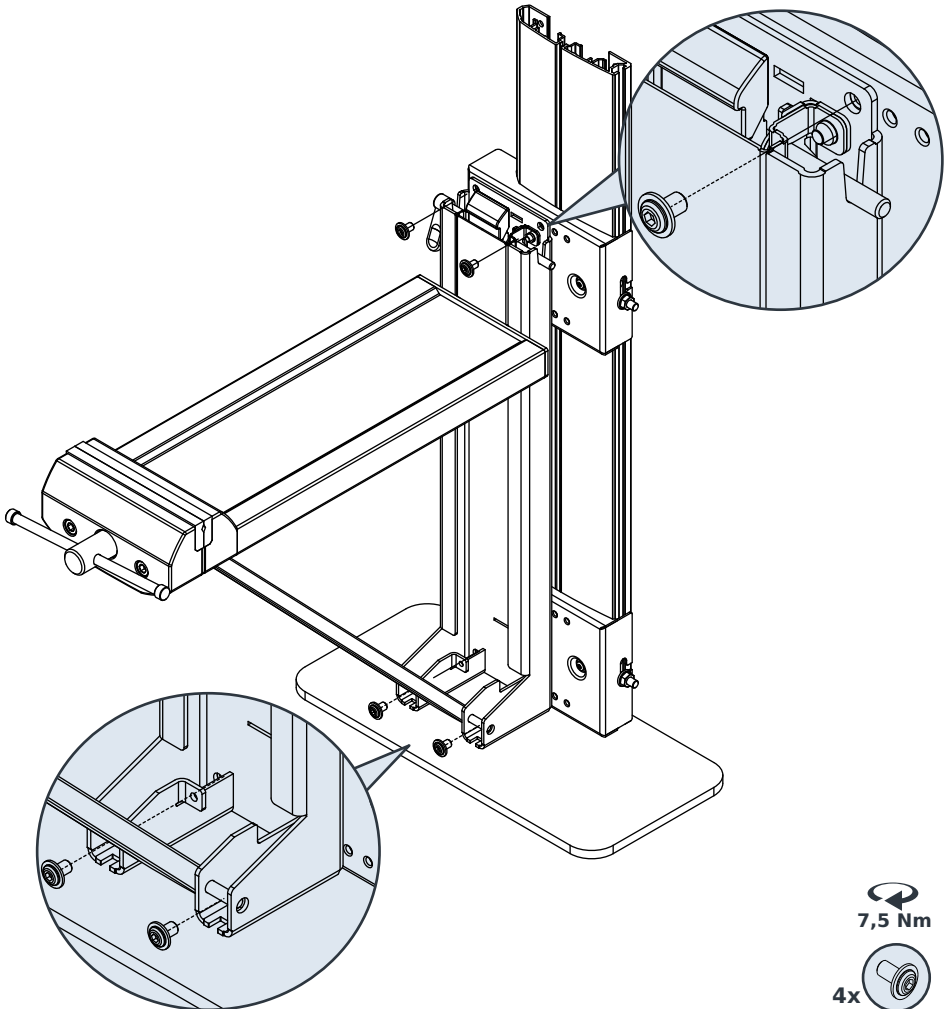


6



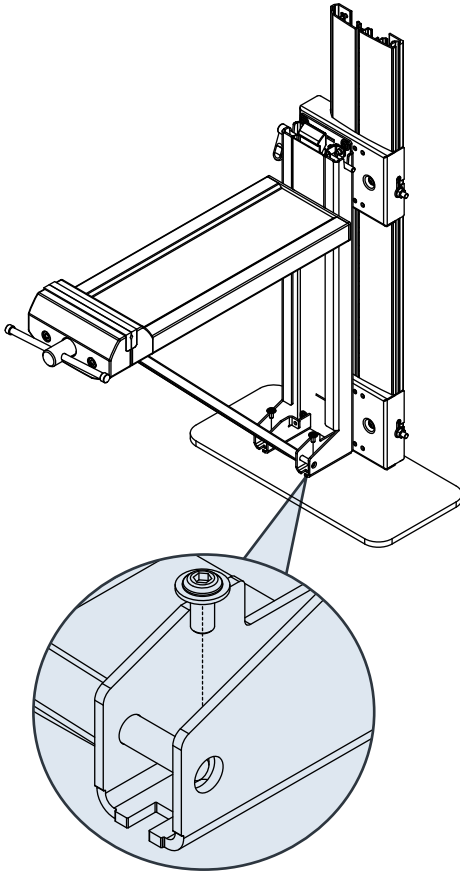
Étau rabattable

7



Étau rabattable

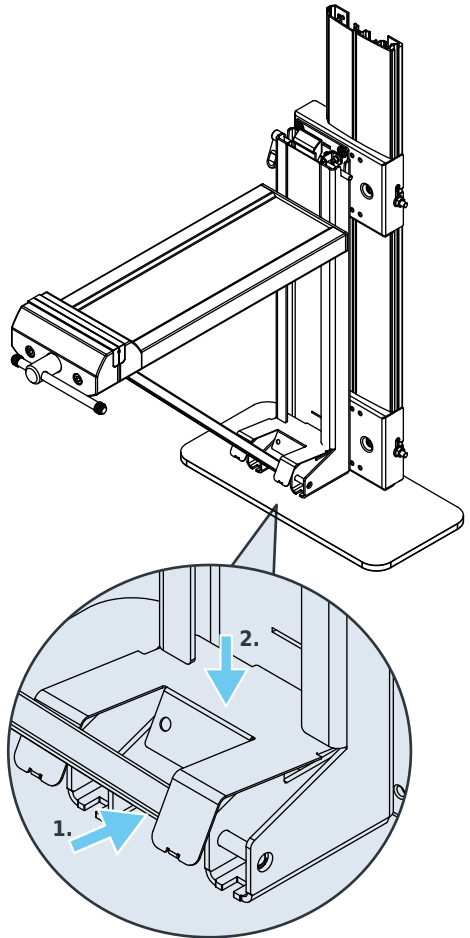
8



7,5 Nm

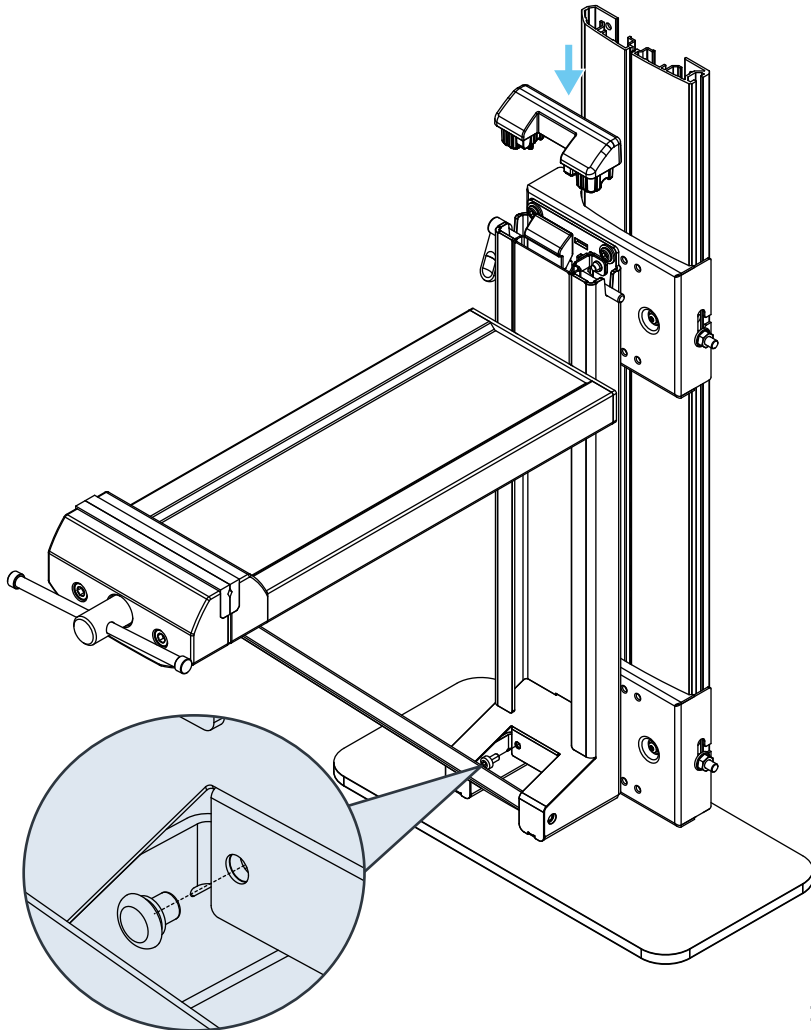
2x 

9



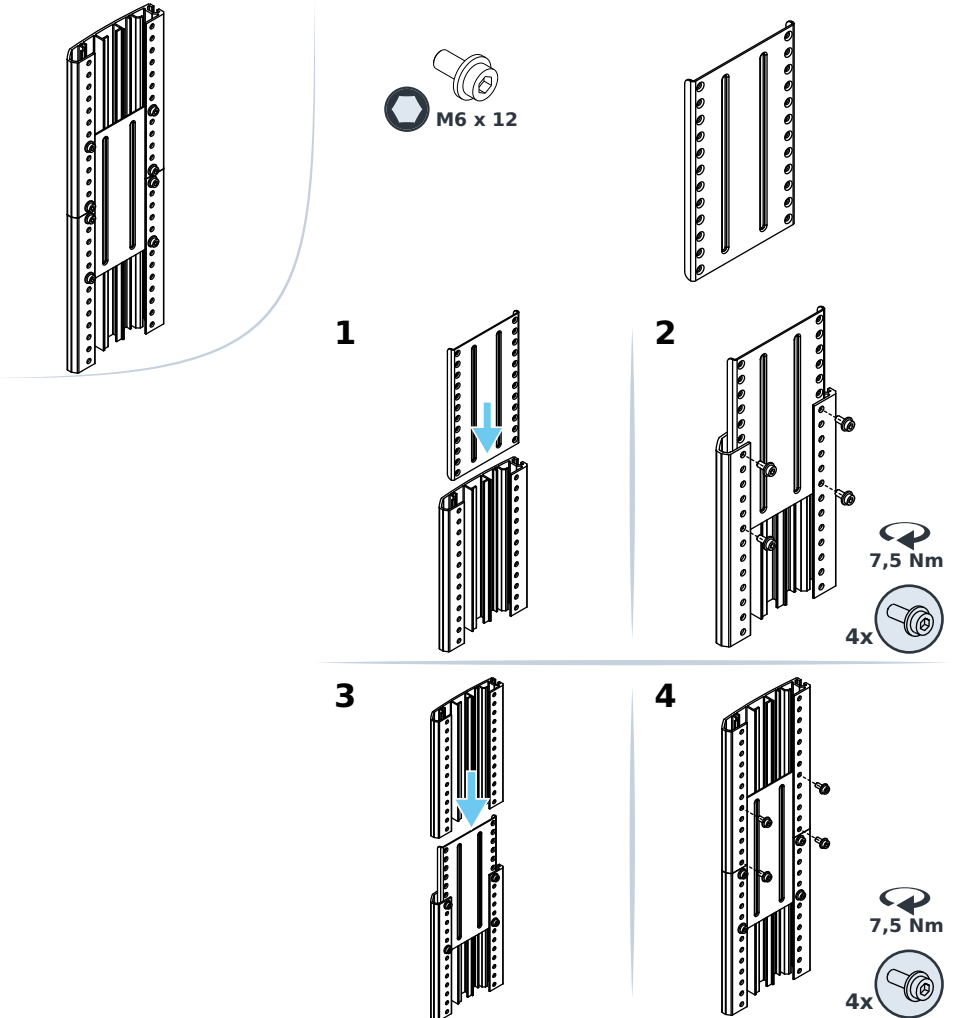
## Étau rabattable

10



**Fixation verticale pour joue latérale,**

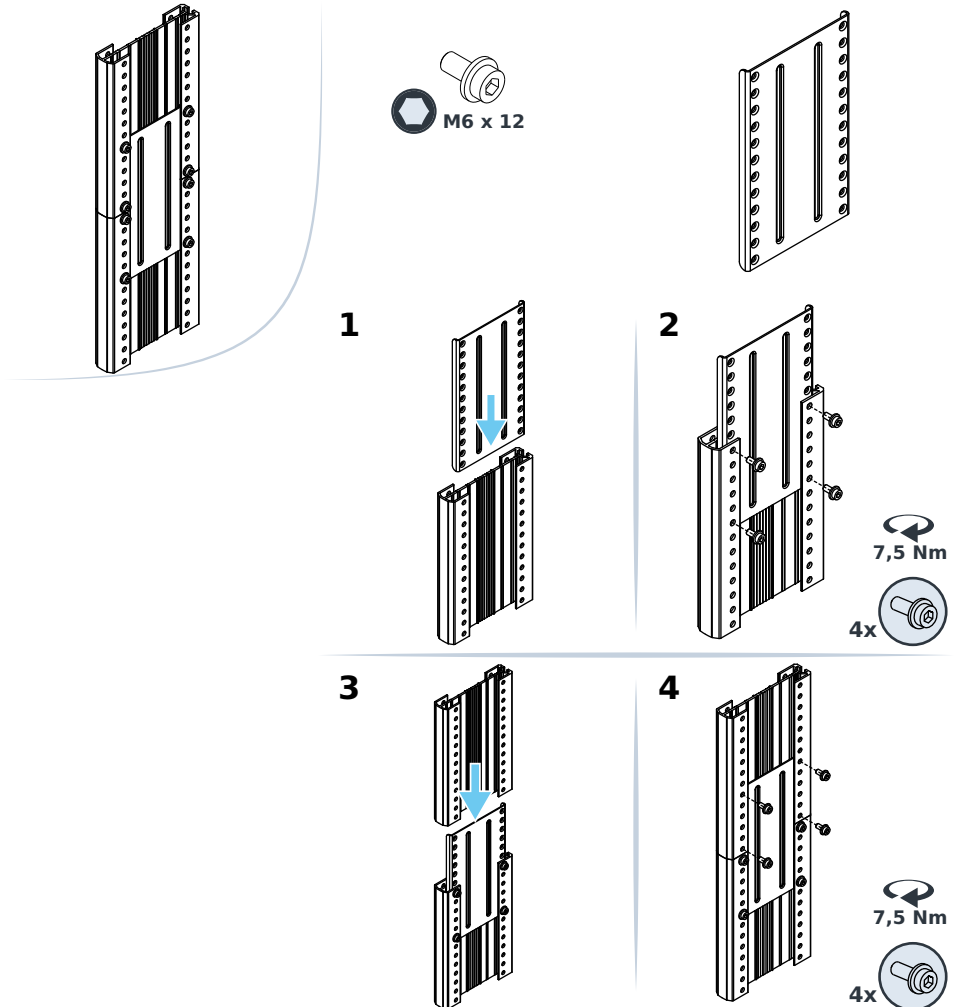
**Hinweis:** Un maximum d'un connecteur vertical peut être monté par profil. Une extension de profilé ne doit pas avoir une longueur supérieure à 500 mm ou 30 pas. Une fixation supplémentaire à la paroi est nécessaire pour les composants installés au-dessus du connecteur vertical.



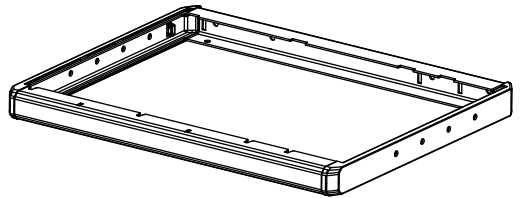
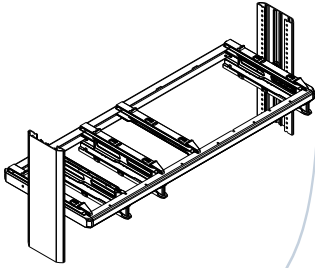


## Fixation verticale pour joue intermédiaire,

**Hinweis:** Un maximum d'un connecteur vertical peut être monté par profil. Une extension de profilé ne doit pas avoir une longueur supérieure à 500 mm ou 30 pas. Une fixation supplémentaire à la paroi est nécessaire pour les composants installés au-dessus du connecteur vertical.

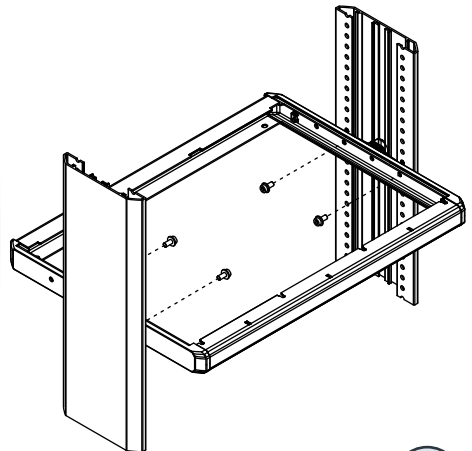
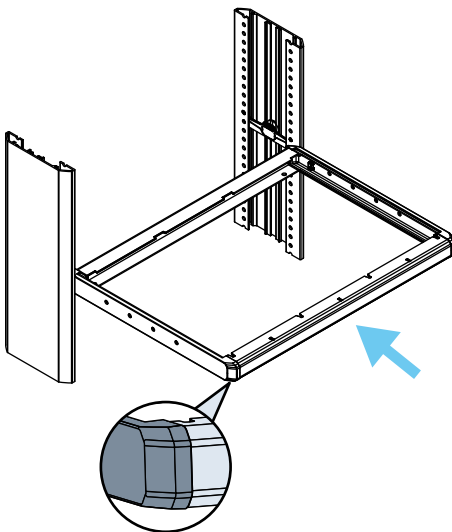


Cadres pour BOXX

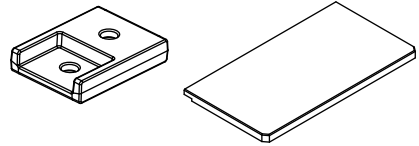
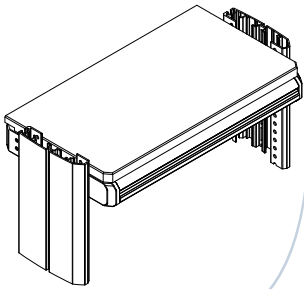


1

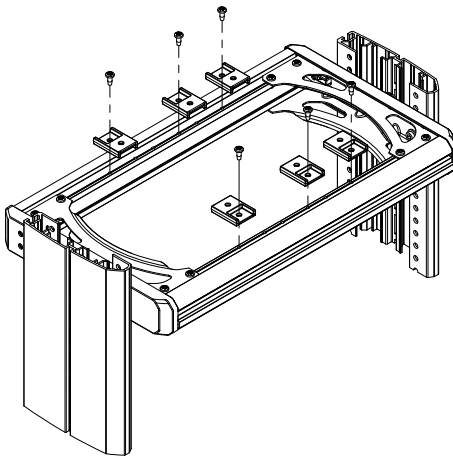
2



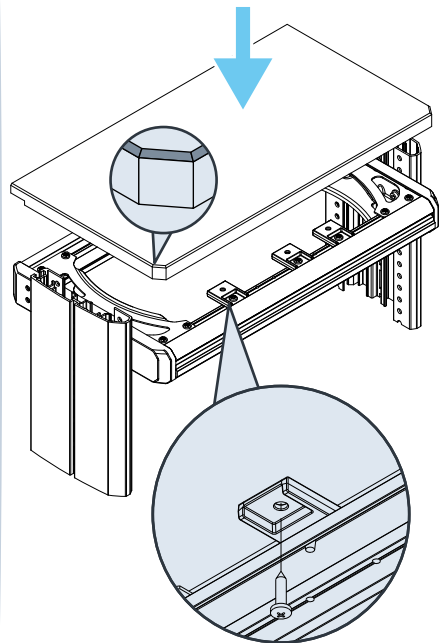
## Plan de travail sur cadre



1



2



# Bloc pivot 90° T4/T5



## AVERTISSEMENT

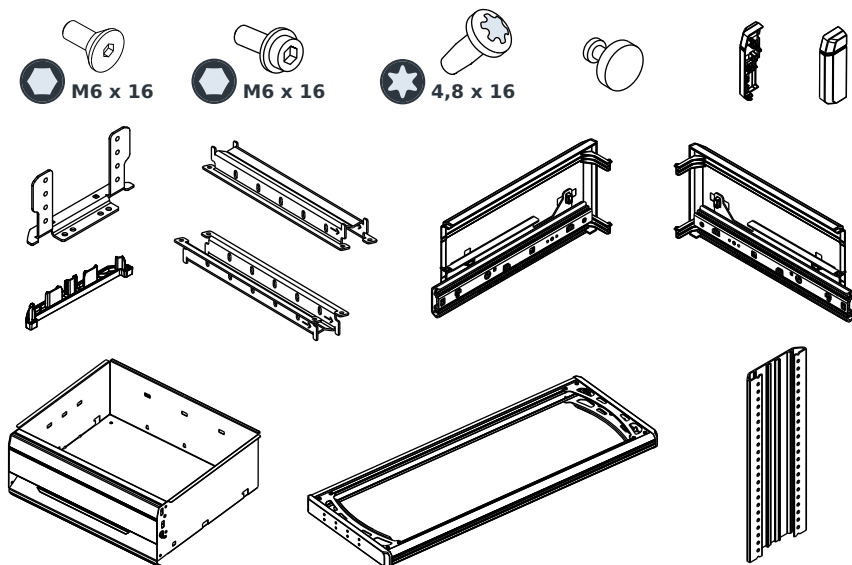
### Risques de blessures en cas de chute de composants du véhicule

Le chargement risque de pénétrer dans la cabine du chauffeur. Cette situation implique un risque de blessure grave, voire mortelle.

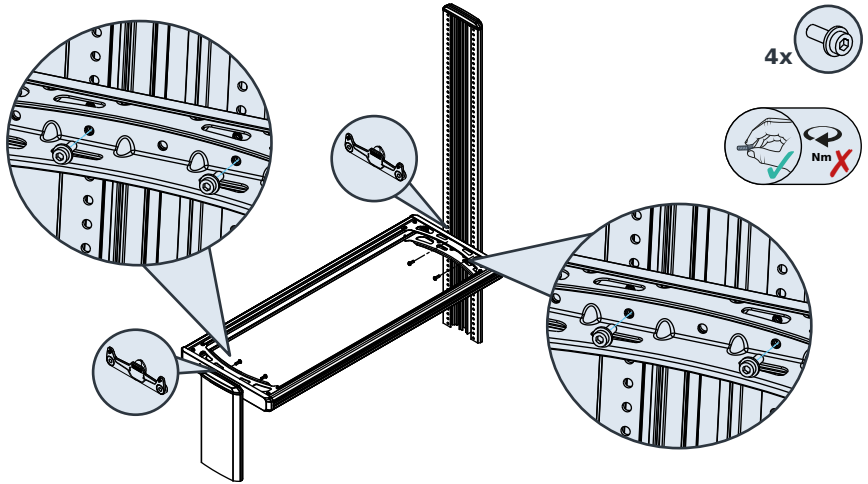
- ▶ Montage conforme.
  - ▷ Cloison de séparation certifiée selon DIN ISO 27956,
  - ▷ Cloison de séparation avec porte coulissante.
- ▶ Si vous avez des questions, contactez le support technique du fabricant.
- ▶ Montage **non** conforme.
  - ▷ Avec grille d'oculus
  - ▷ Sans cloison de séparation

**Remarque:** En fonction de la configuration, certains éléments ne sont pas fournis.

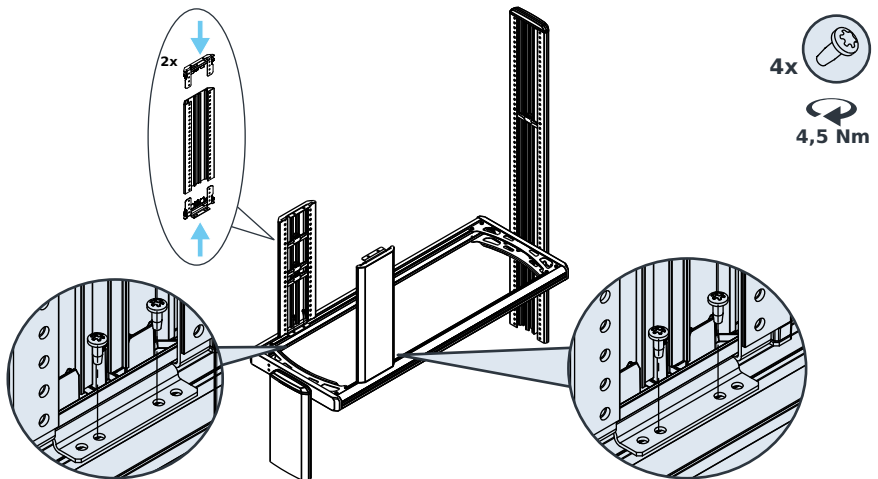
## Contenu de la livraison



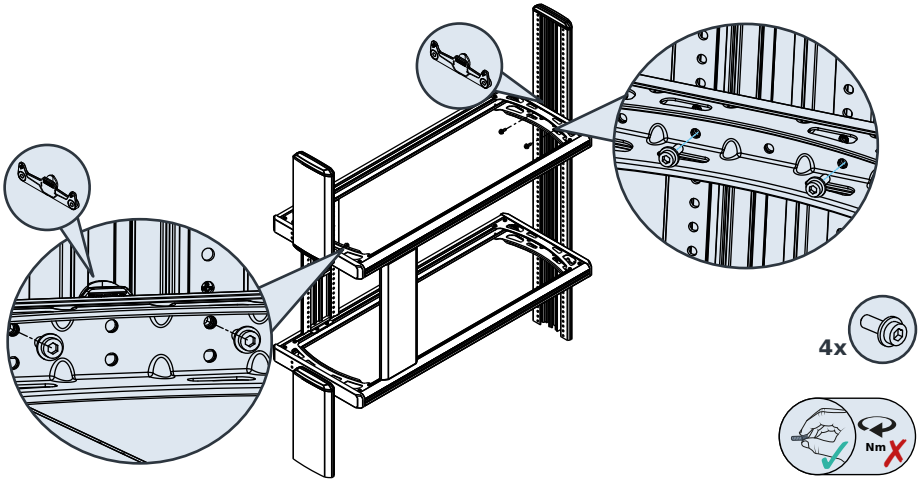
## Étape 1 — Monter le cadre de base



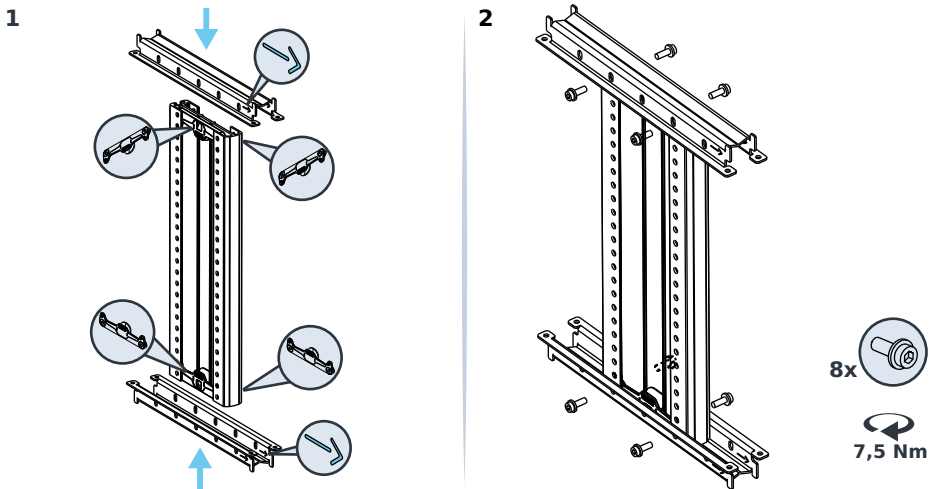
## Étape 2 — Monter les profilés de bloc pivot



Étape 3 — Monter le cadre supérieur

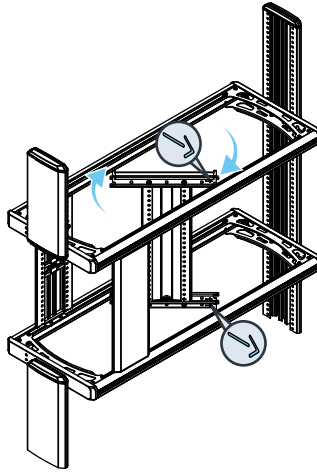


Étape 4 — Préparer le profilé intermédiaire

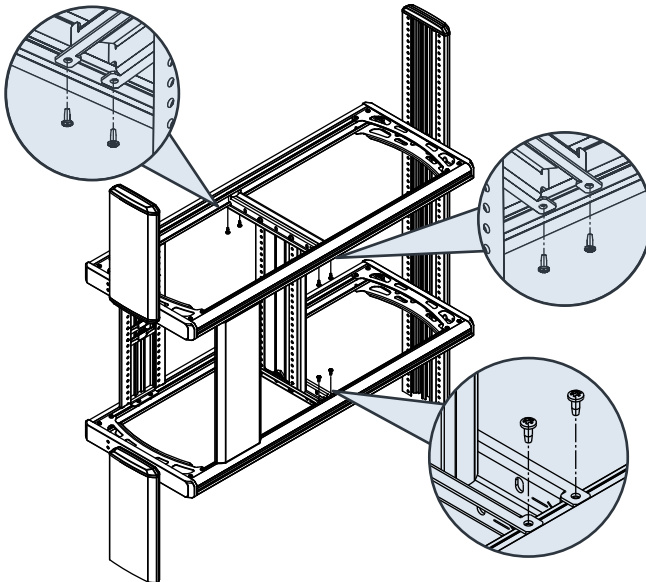


Étape 5 — Monter le profilé intermédiaire

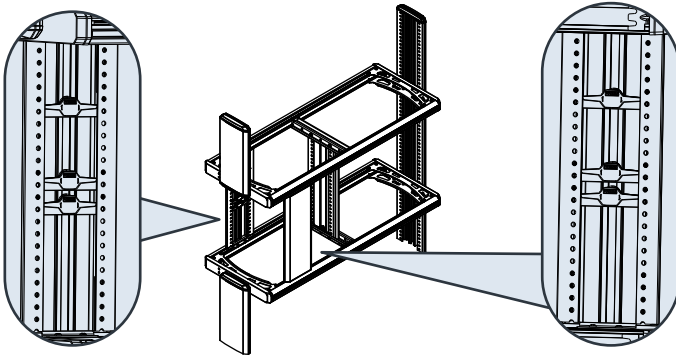
1



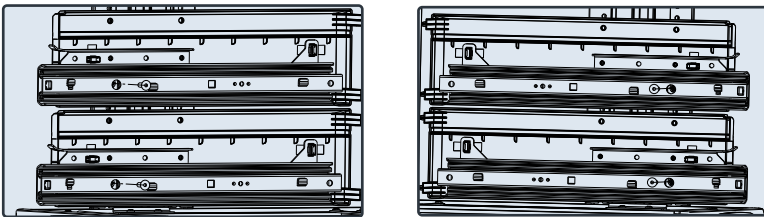
2



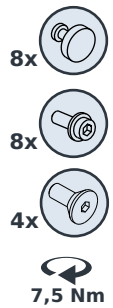
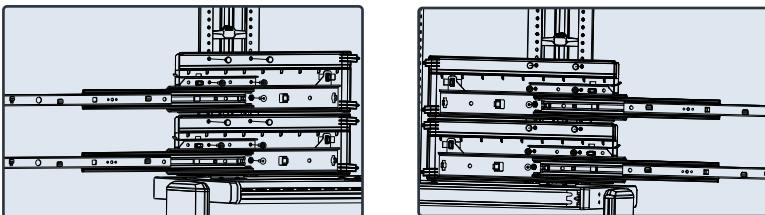
Étape 6 — Monter les tiroirs



1



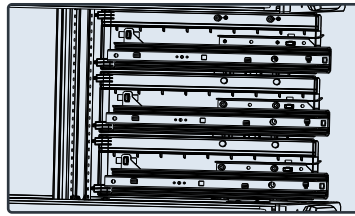
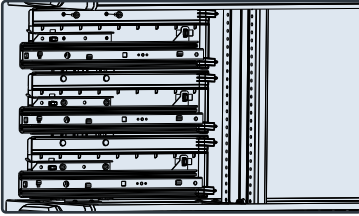
2



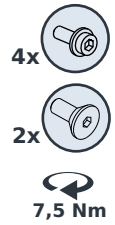
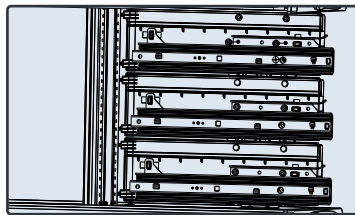
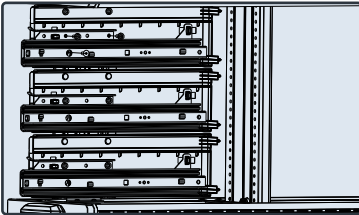


## Étape 6 – Monter les tiroirs

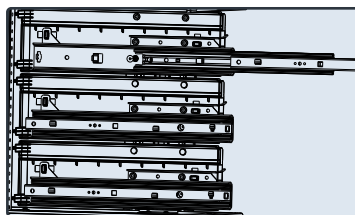
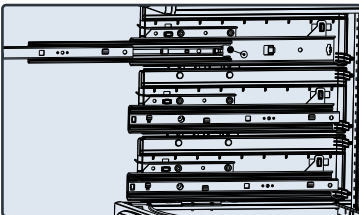
3



4

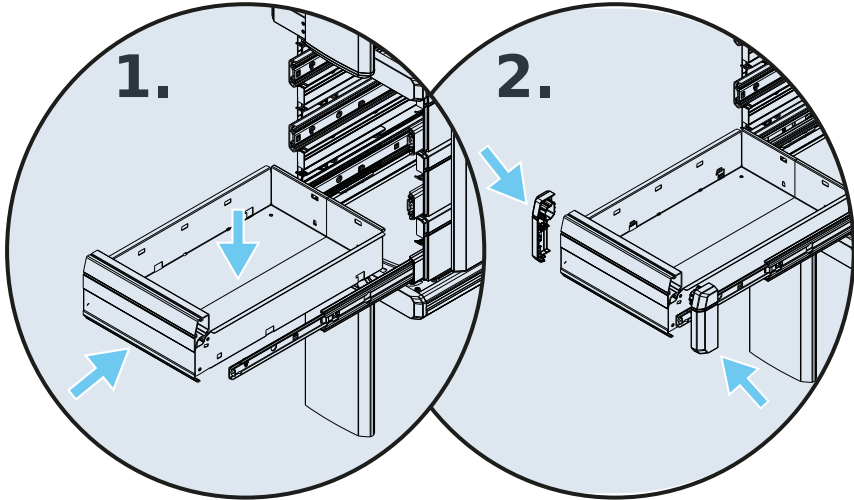


5

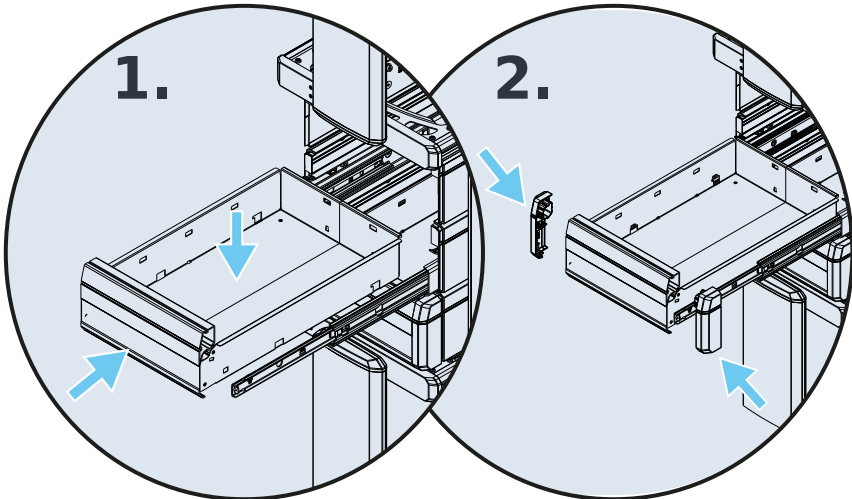


Étape 6 — Monter les tiroirs

6

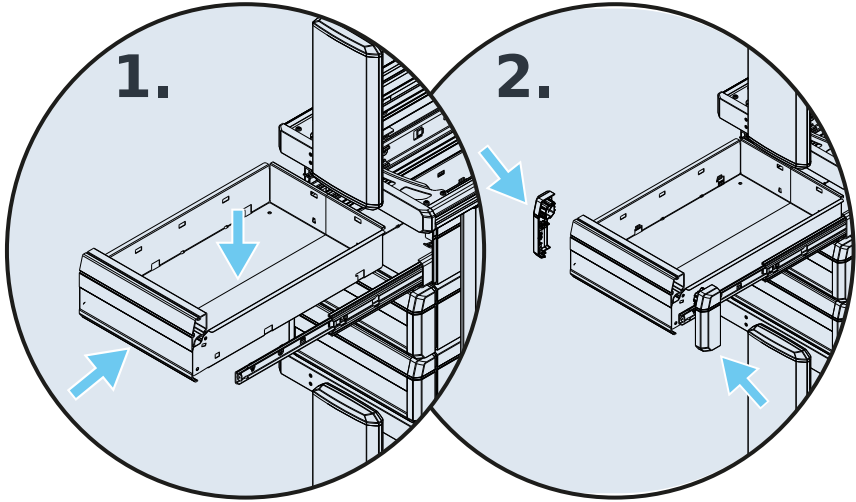


7

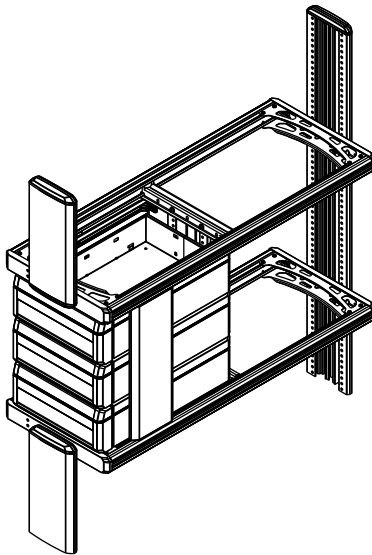


Étape 6 — Monter les tiroirs

8



9



# Bloc à 90°



## ATTENTION

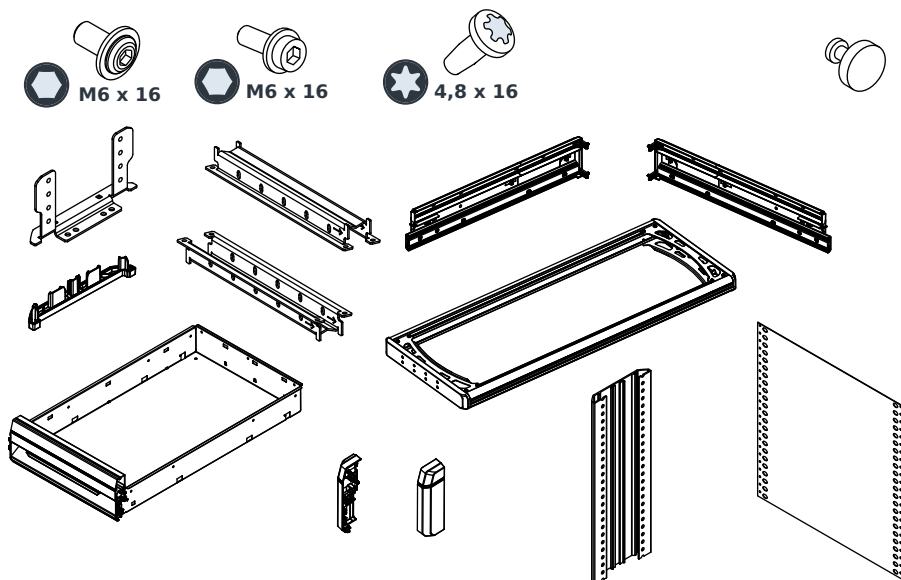
### Risque de blessures dûes à des composants manquants

Le chargement peut pénétrer III peut en resulter des blessures graves ou mortelles

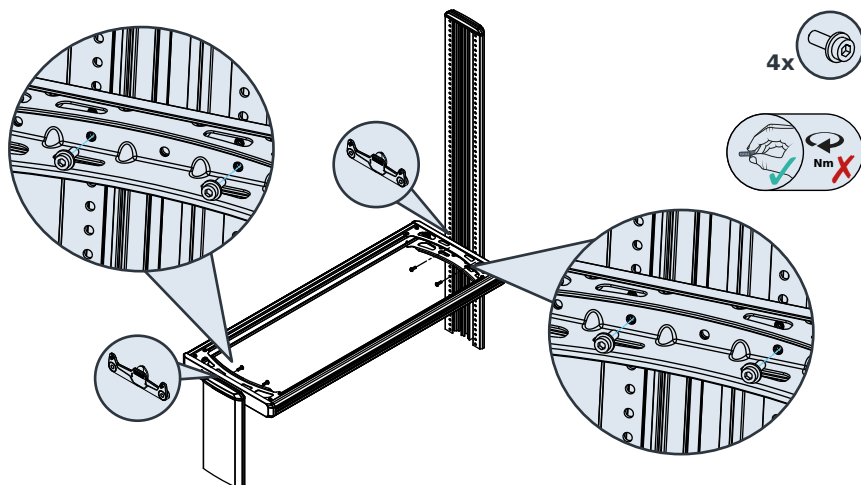
- ▶ Installation autorisée
  - ▷ Cloison de séparation certifiée DIN 27956,
  - ▷ Cloison de séparation avec porte coulissante.
- ▶ Si vous avez la moindre question, merci de contacter le support technique du fabricant.
- ▶ Installation <cf>interdite</cf>
  - ▷ Avec grille de séparation
  - ▷ Sans cloison de séparation

**Remarque:** Selon la configuration, certains éléments ne sont pas inclus.

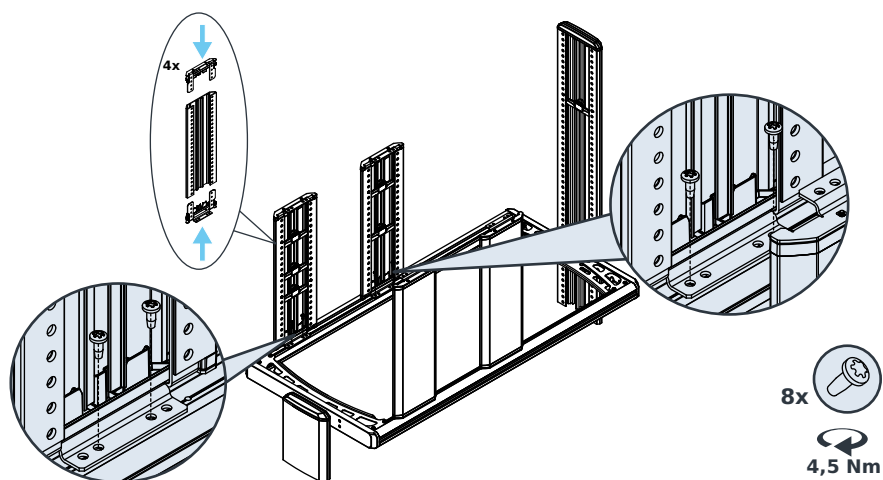
## Etendue de la livraison



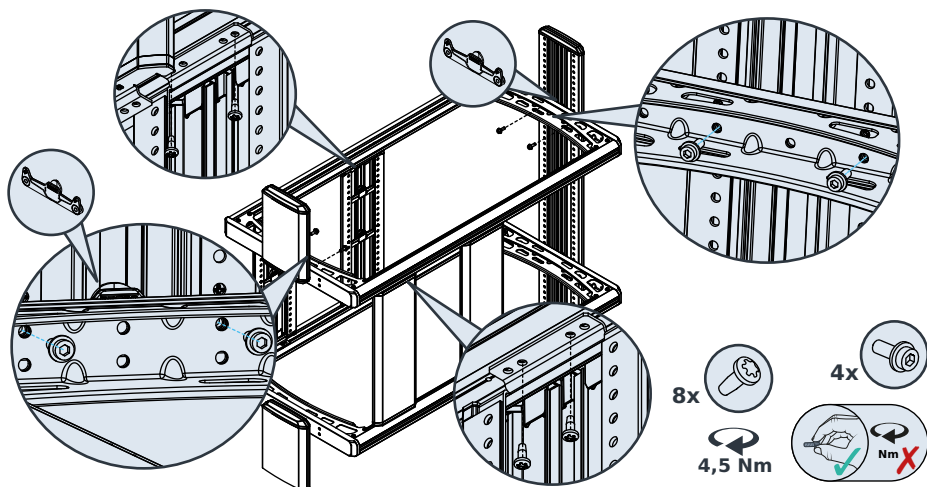
## Étape 1 — Installation du cadre inférieur



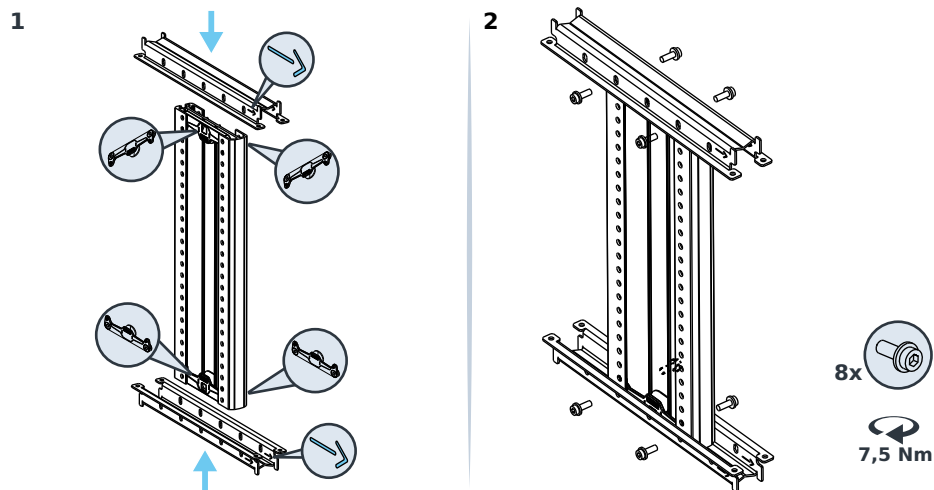
## Étape 2 — Installation des profilés pour bloc à 90°

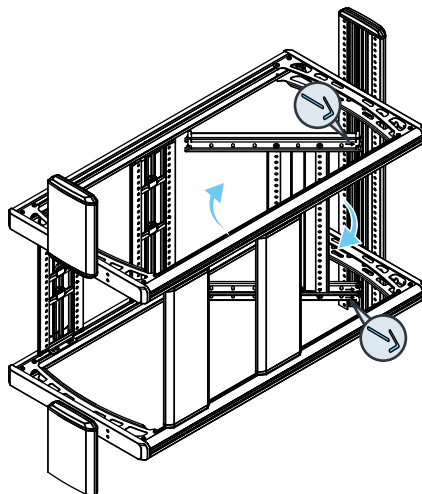
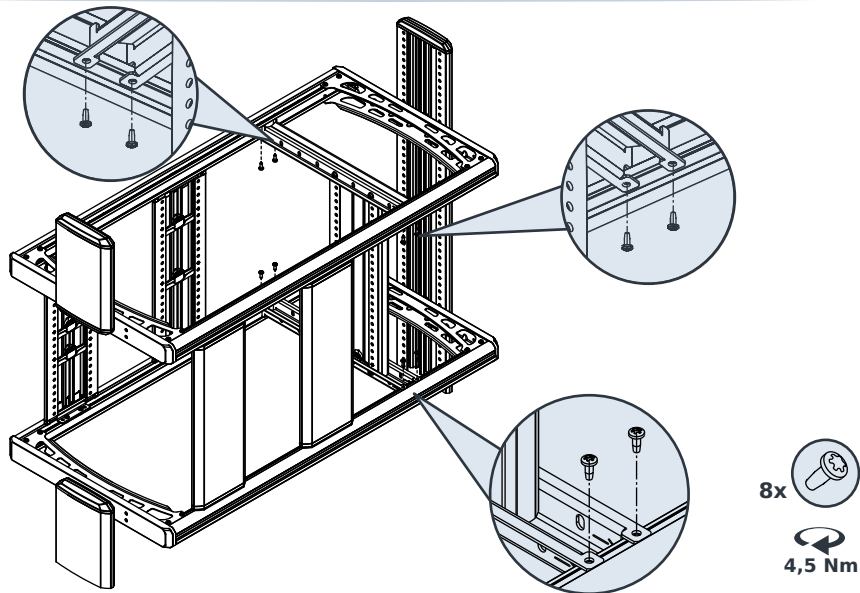


## Étape 3 — Installation du cadre supérieur

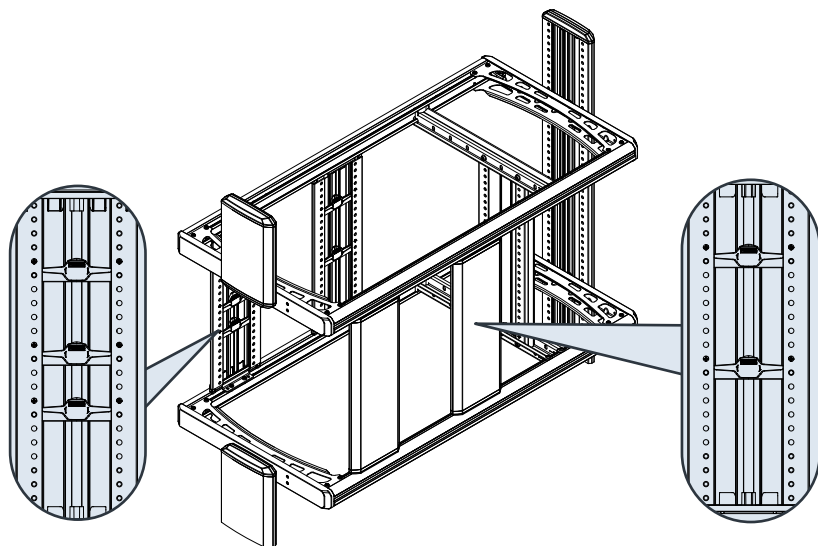


## Étape 4 — Préparation de la joue intermédiaire

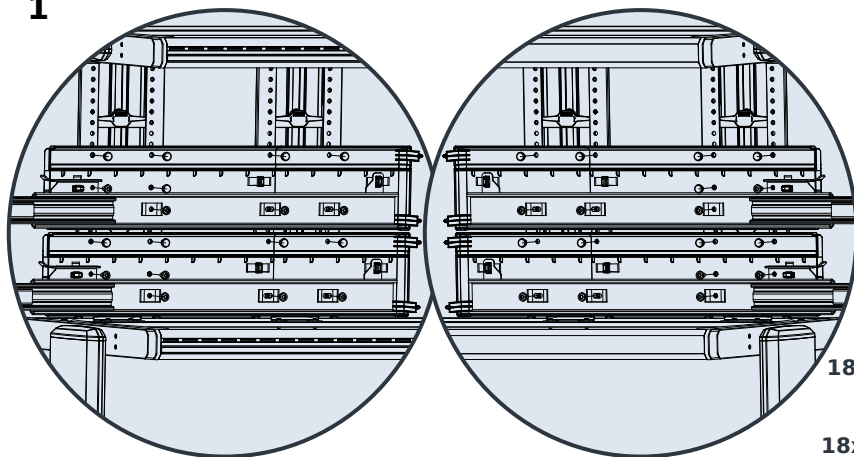


**Étape 5 — Installation de la joue intermédiaire****1****2**

## Étape 6 — Installation des tiroirs



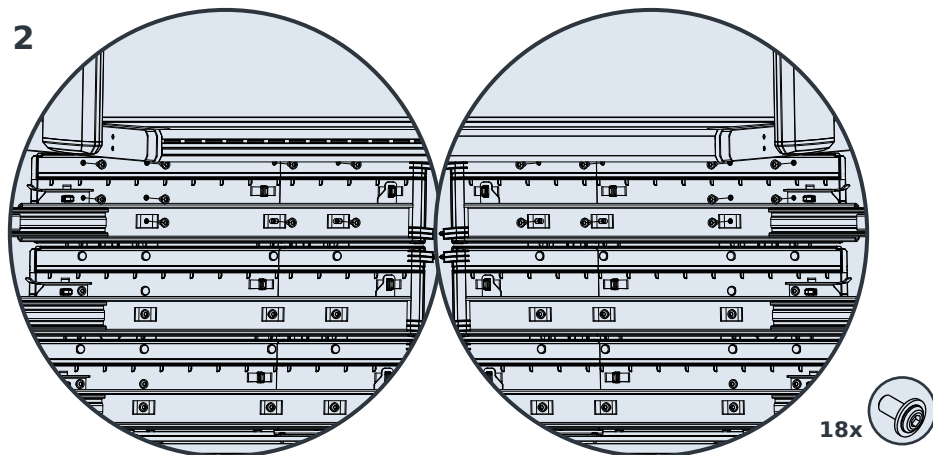
1





## Étape 6 — Installation des tiroirs

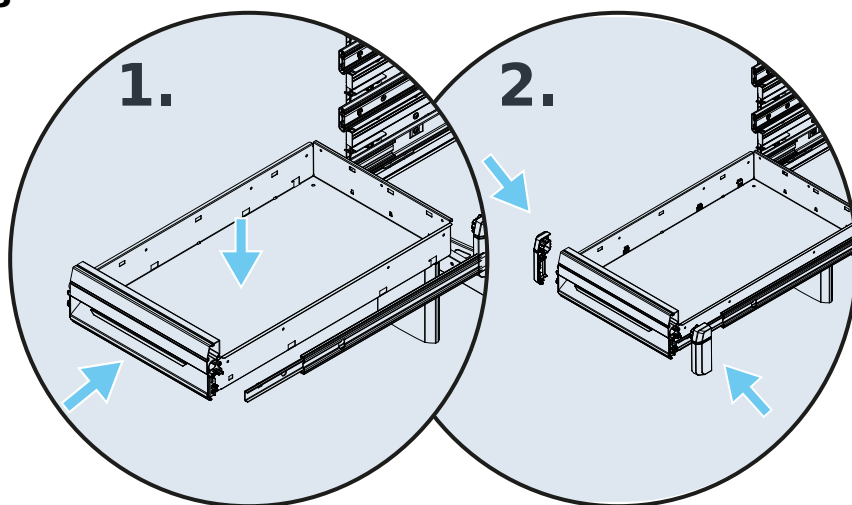
2



18x

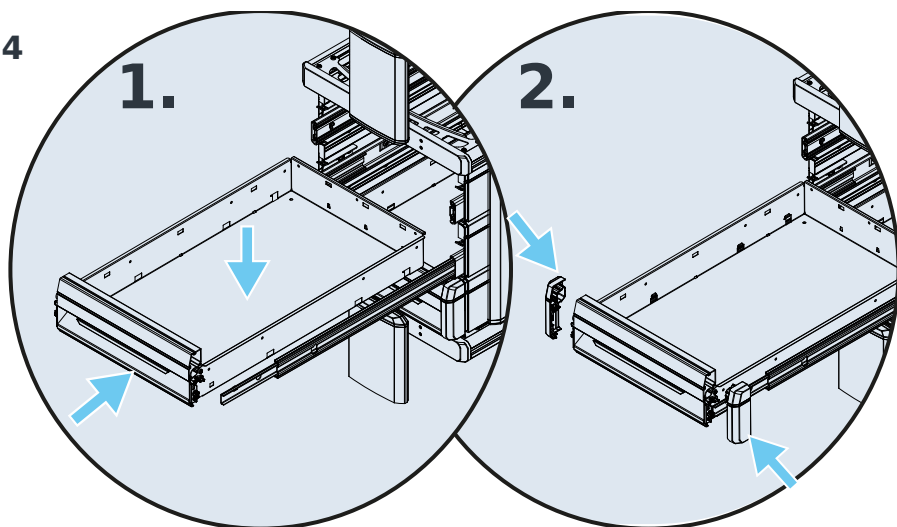


3

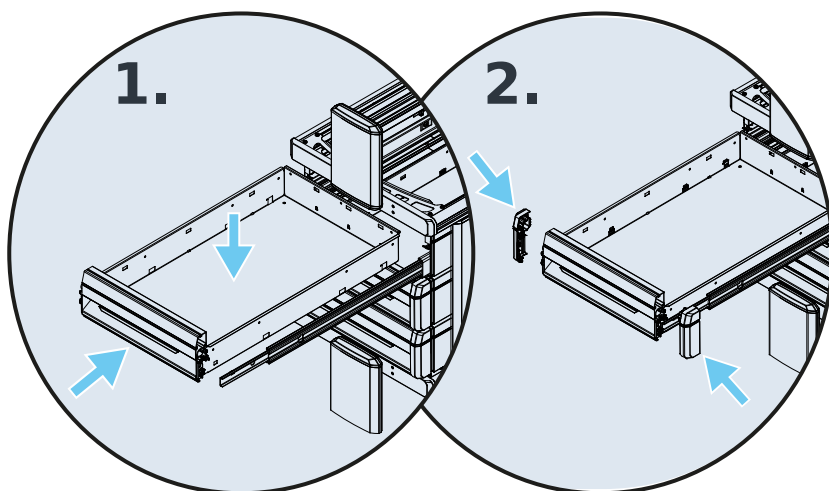


## Étape 6 — Installation des tiroirs

4

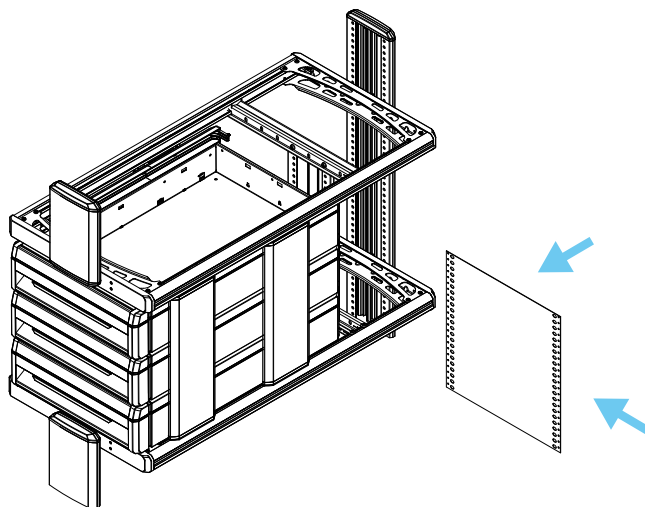


5

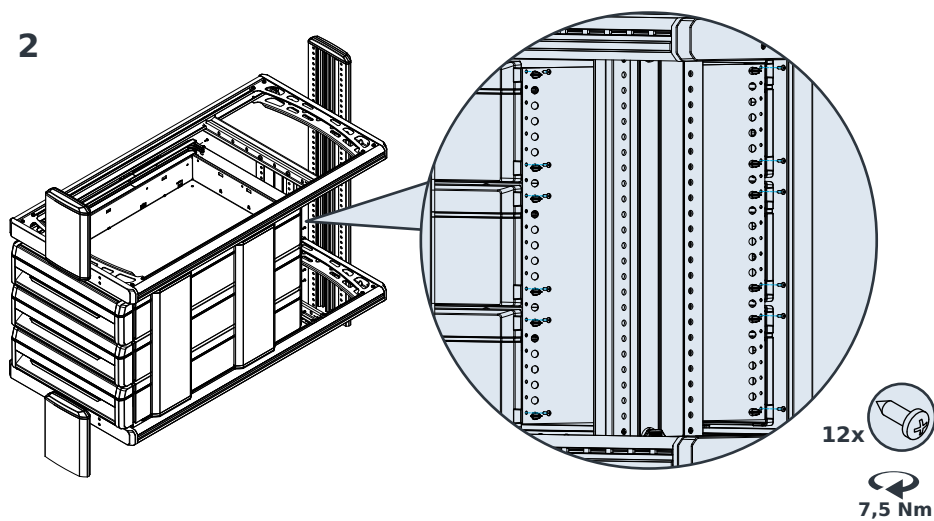


## Étape 7 — Installation de la paroi arrière

1

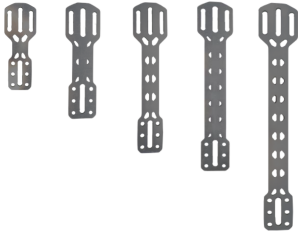


2



# Comprendre les étapes de fixation

## EcoFix — Qu'est-ce que c'est ?



Les aménagements sont fixés à la paroi du véhicule au moyen d'EcoFix (EFI). Les EFI existent en différentes versions. Pour fixer les aménagements à la paroi du véhicule, les EFI doivent être pliés en suivant les règles suivantes.



### Règle

Un EcoFix peut être plié à plusieurs endroits, cependant...

- ... de 45° au maximum à un même endroit.
- ... au maximum une fois par endroit.
- ... le rayon de pliage doit être d'au moins 4 mm.

### Règle

Un EcoFix peut être plié au maximum à 90°.

### Règle



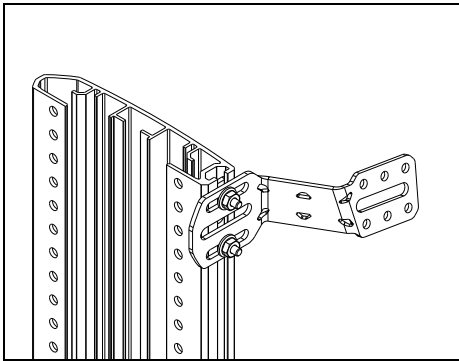
Après installation, les EcoFix sont situés dans l'espace accessible à l'utilisateur. Les bords des EcoFix doivent donc être couverts par un profilé de protection (réf : KU100720).

# Fixation de l'EcoFix aux aménagements

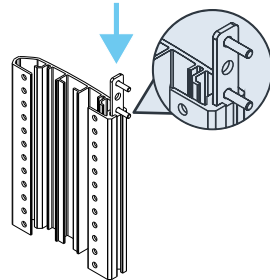
Selon la configuration, la fixation peut se faire sur différents éléments des aménagements.

- Directement sur le profilé,
- Directement sur la tablette,
- Au moyen d'un profilé de paroi arrière,
- Au moyen d'un support UniFix.

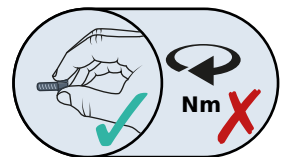
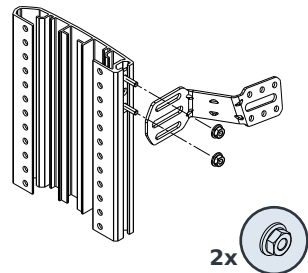
## Directement sur le profilé



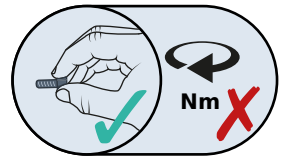
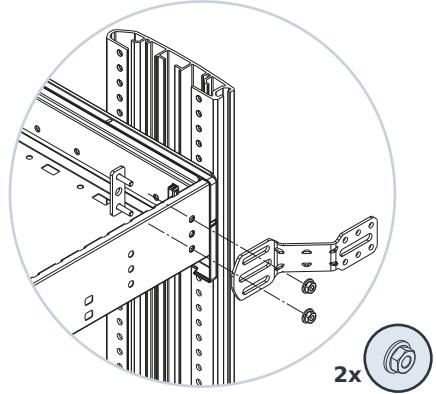
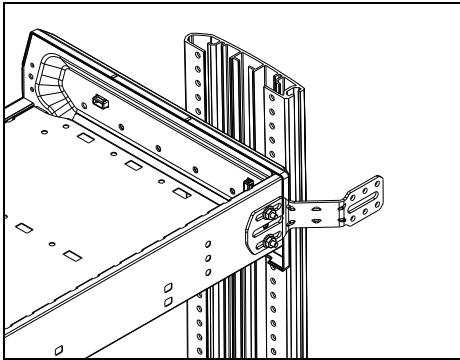
1



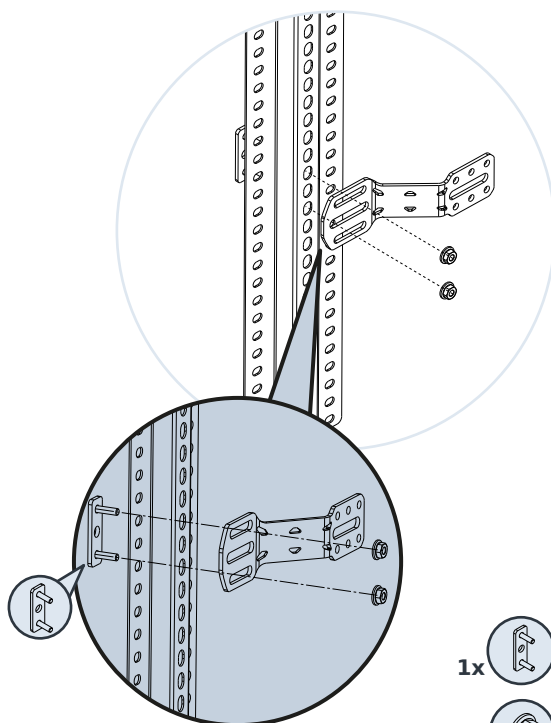
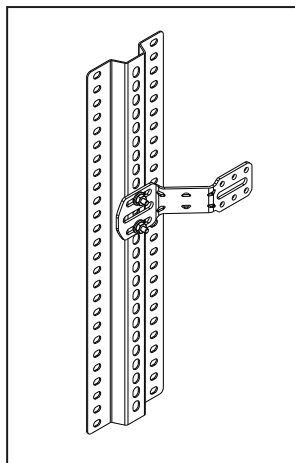
2



Directement sur la tablette



Au moyen d'un profilé de paroi arrière



M6 x 20

M6



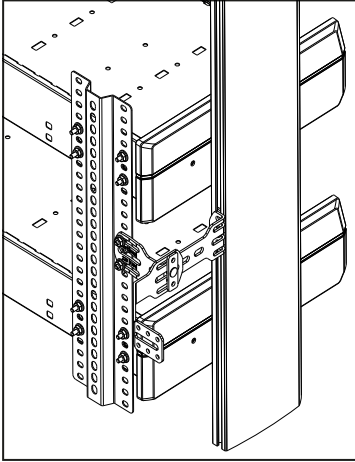
1x

2x

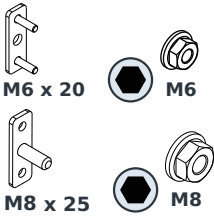
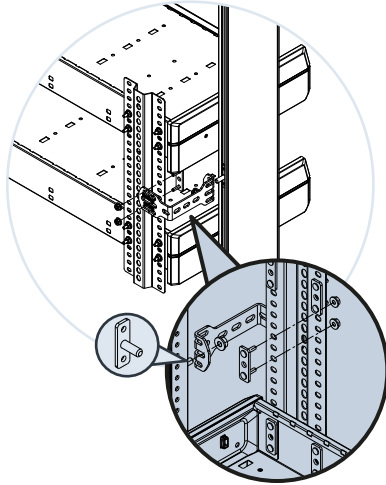


Nm

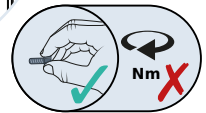
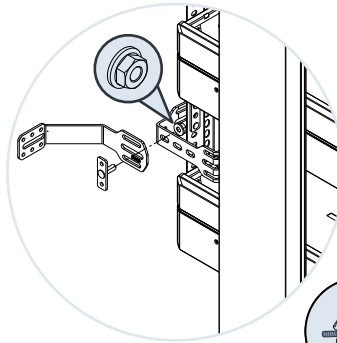
Au moyen d'un support UniFix



1



2



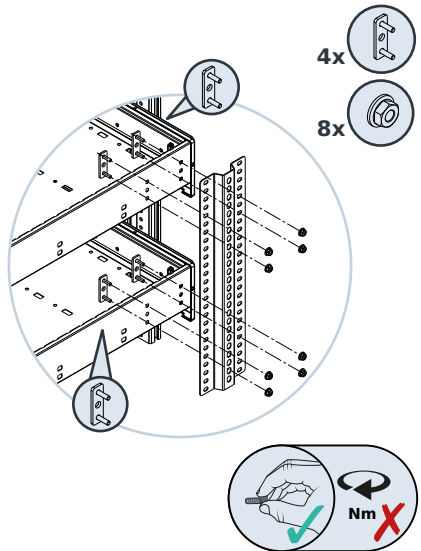
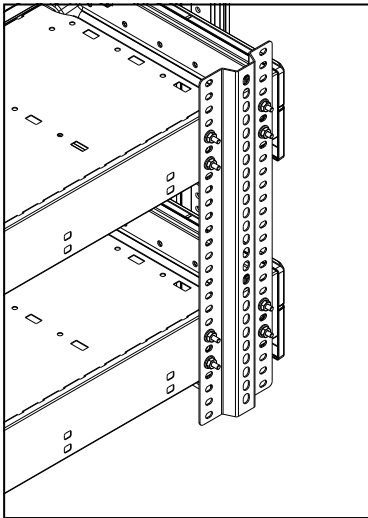


## Fixation d'un profilé de paroi arrière

Il existe quatre possibilités pour fixer un profilé de paroi arrière à un aménagement.

- Profilé de paroi arrière sur une tablette,
- Profilé de paroi arrière sur un cadre supérieur,
- Profilé de paroi arrière sur un cadre inférieur,
- Profilé de paroi arrière sur une tablette avec plan de travail.

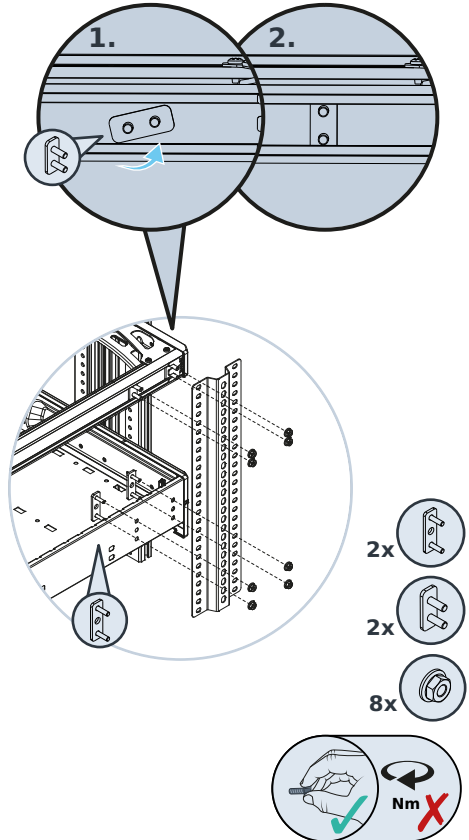
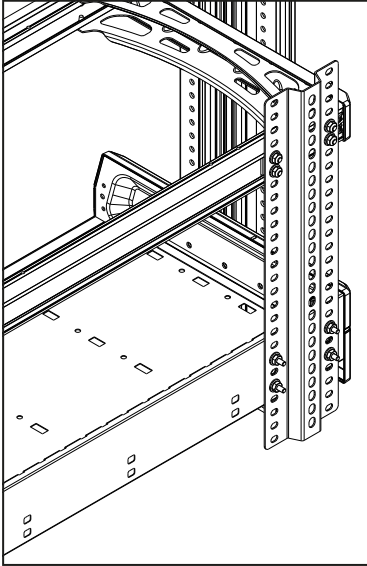
### Profilé de paroi arrière sur une tablette



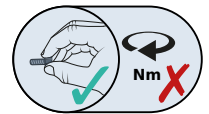
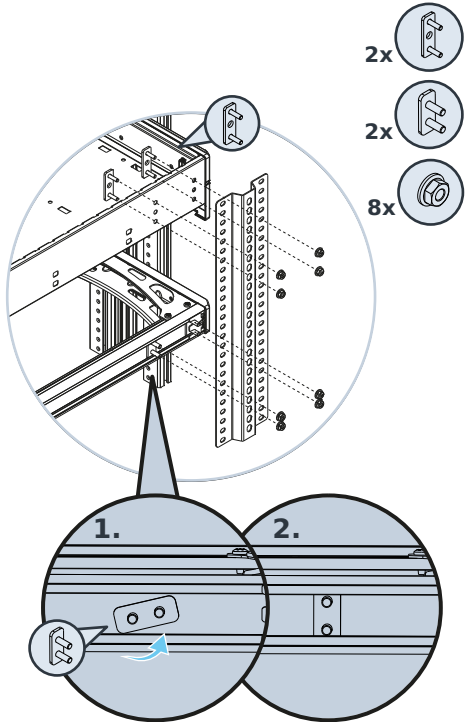
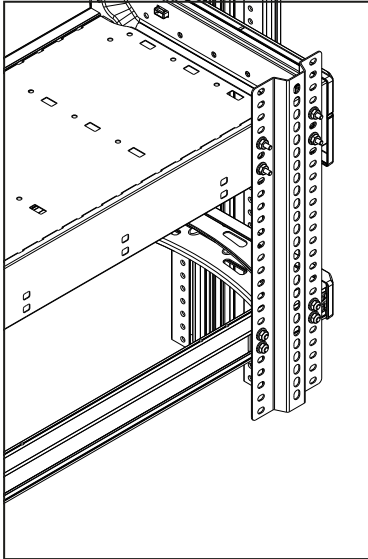
  
M6 x 20

  
M6

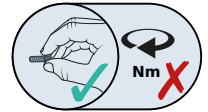
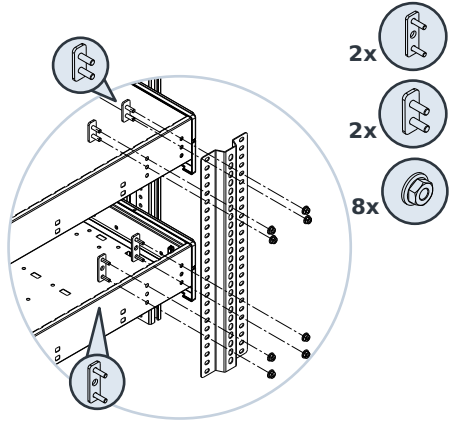
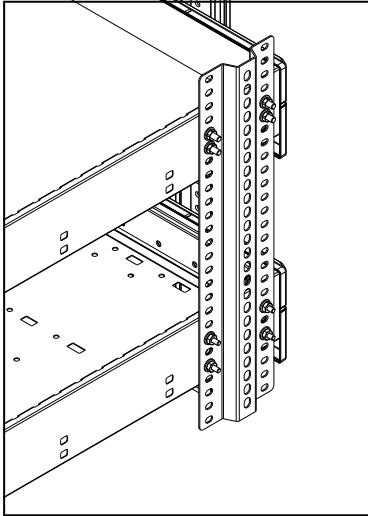
Profilé de paroi arrière sur un cadre supérieur



Profilé de paroi arrière sur un cadre inférieur



Profilé de paroi arrière sur une tablette  
avec plan de travail

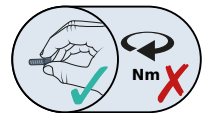
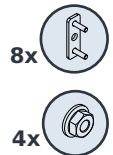
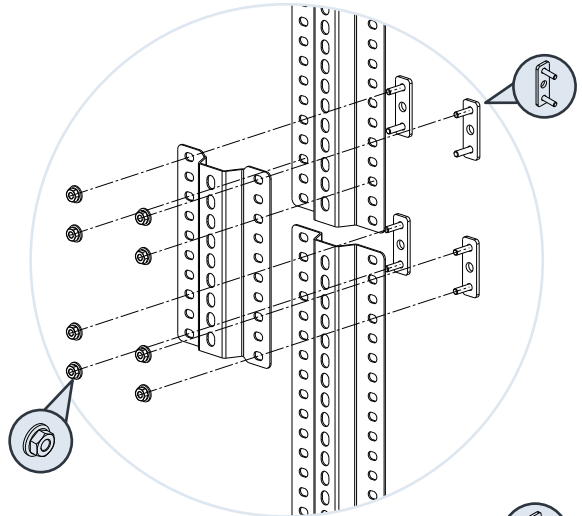
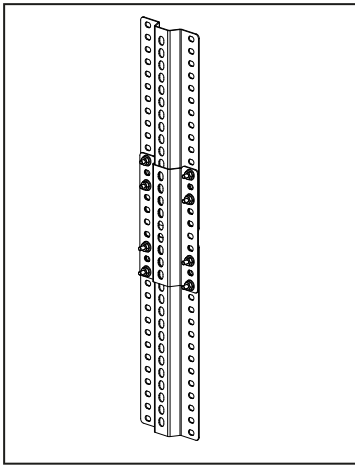


## Prolonger un profilé de paroi arrière

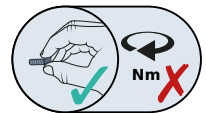
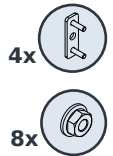
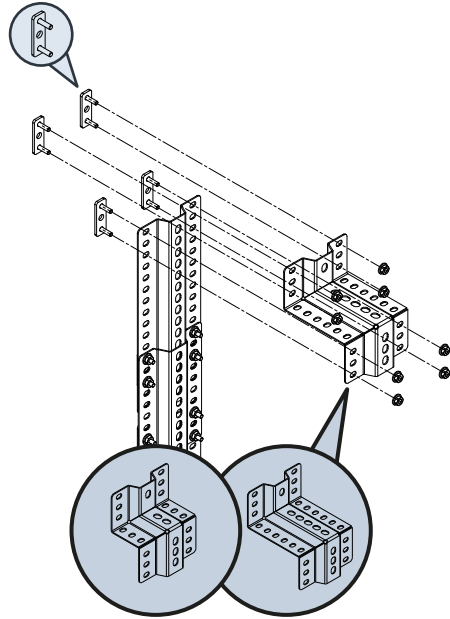
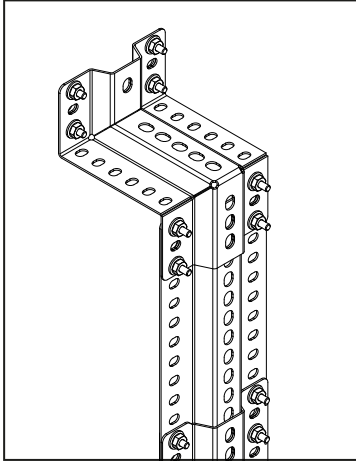
Le profilé de paroi arrière peut être prolongé en fonction de la configuration.

- Pièce de raccordement de profilé de paroi arrière
- Adaptateur de profondeur de profilé de paroi arrière

### Pièce de raccordement de profilé de paroi arrière



Adaptateur de profondeur de profilé de paroi arrière



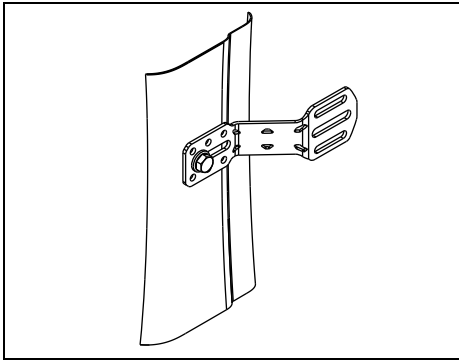
# Fixation de l'EcoFix à la paroi du véhicule

Il existe deux possibilités pour fixer l'EFI à la paroi du véhicule.

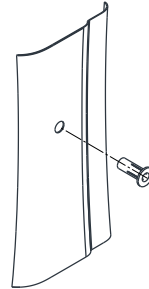
- a) Écrou noyé,
- b) Plaque de fixation.

**Règle** Dans la mesure du possible, préserrer la plaque de fixation à l'aide de l'écrou noyé.

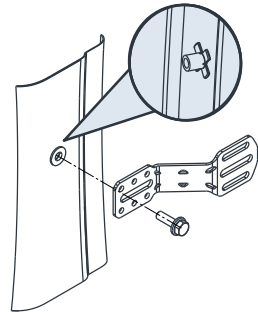
## Écrou noyé



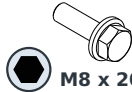
1



2



M8 x 29



M8 x 20

### ATTENTION

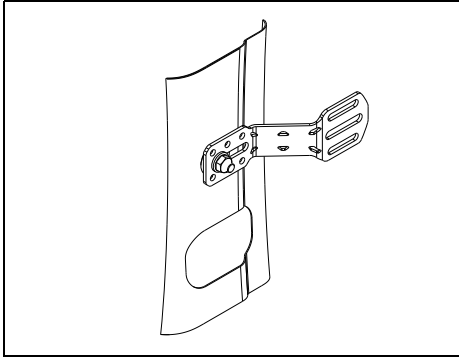
#### Risque de dégâts matériels dus au perçage

- ▶ Tenir compte de l'avertissement du chapitre « Fixer un aménagement ».

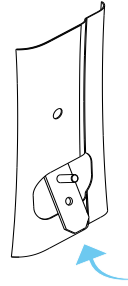
#### Remarque:

- Requiert un trou traversant de  $\varnothing 11,2$  mm.
- Utilisez un trou traversant existant de la carrosserie (trou d'origine) ou percez un trou traversant.

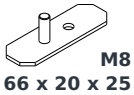
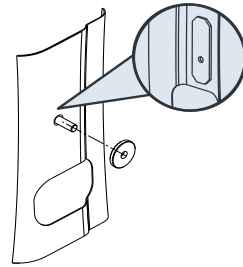
## Plaques de fixation



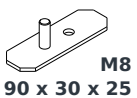
1



2



M8  
66 x 20 x 25



M8  
90 x 30 x 25



M8



M8

## ATTENTION

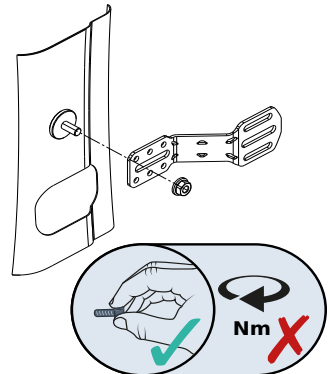
## Risque de dégâts matériels dus au perçage

- Tenir compte de l'avertissement du chapitre « Fixer un aménagement ».

## Remarque:

- Cette fixation nécessite un espace creux suffisant derrière les éléments porteurs. Sans cet espace creux, les plaques de fixation ne peuvent pas être positionnées.
- Requiert un trou traversant de  $\varnothing 8,5$  mm.
- Utilisez un trou traversant existant de la carrosserie (trou d'origine) ou percez un trou traversant.

3

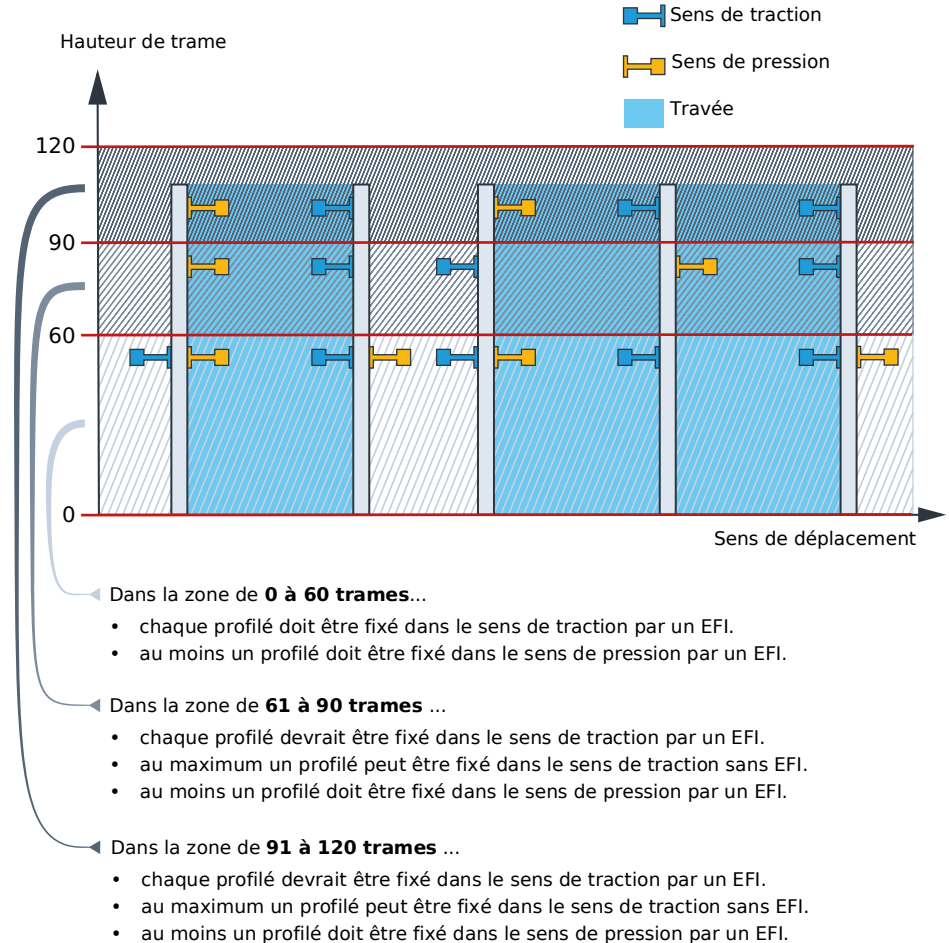




# Déterminer le nombre et la position

Un EcoFix est monté dans le sens de traction ou de pression. Un aménagement requiert les deux sens de fixation. Selon la hauteur de trame des aménagements, jusqu'à trois zones sont définies. Pour ces zones, les règles suivantes s'appliquent.

**Règle** Positionner l'EFI aussi haut que possible dans chaque zone.



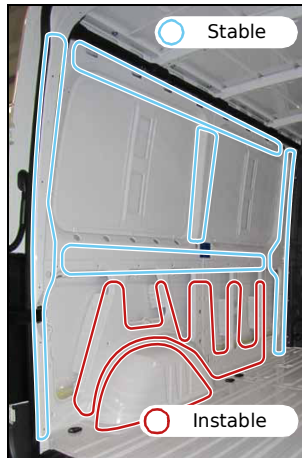
# Fixer un aménagement

## ATTENTION

### Risque de dégât matériel pendant le perçage

Les pièces situées dans la paroi du véhicule peuvent être endommagées.

- ▶ Faire attention aux composants tels que les conduites situées dans la paroi du véhicule.
- ▶ Utiliser une douille de perçage.
- ▶ Respecter les informations du carrossier.
- ▶ Ne fixer qu'aux emplacements appropriés.
  - ▷ Montant stable,
  - ▷ Longeron stable.
- ▶ Ne **pas** fixer sur des supports intermédiaires ou passages de roue instables.



## Étape 1 – Préparation d'EcoFIX

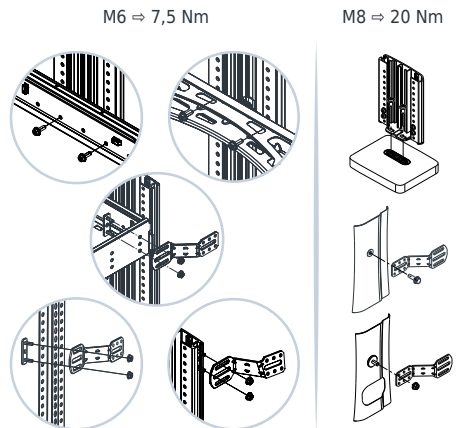
- ▶ Trouver une position appropriée.
- 
- ▶ Marquer les positions sur l'aménagement et la paroi du véhicule à l'aide d'un crayon approprié.
- 
- ▶ Plier l'EcoFIX.
- 
- ▶ Répéter les instructions jusqu'à ce que tous les EcoFIX soient préparés.

## Étape 2 — Préparation de la paroi du véhicule

- ▶ Préparer les points de fixation de la paroi du véhicule.
  - ▶ Répéter l'instruction jusqu'à ce que tous les points de fixation soient préparés.
- 
- ▶ Si une protection latérale de paroi doit être montée sur le véhicule, transférer les points de fixation sur ladite protection.
  - ▶ Monter la protection latérale de paroi préparée sur le véhicule.

## Étape 3 — Fixation de l'aménagement à la paroi du véhicule

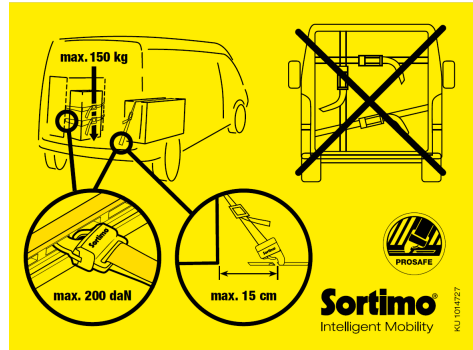
- ▶ Fixer l'EcoFIX à l'aménagement et à la paroi du véhicule.
- 
- ▶ Orienter l'aménagement.
- 
- ▶ Serrer les vis aux couples suivants.



**Étape 4 — Fixer le pictogramme de sécurité**

- Coller le pictogramme de sécurité sur le séparateur de sorte qu'il soit visible dans l'espace de chargement.

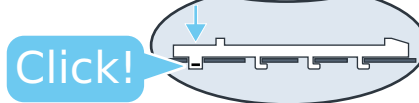
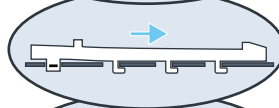
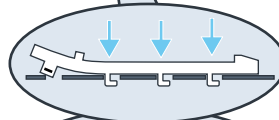
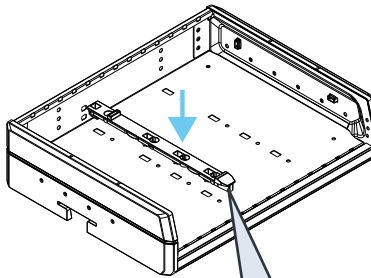
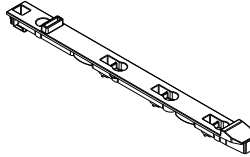
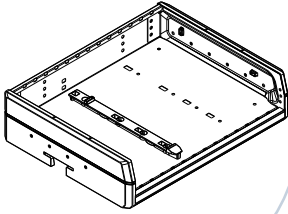
**Remarque:** KU1014727



# Montage des accessoires

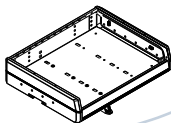
## Rail de guidage supérieur

6000011582  
6000011583  
6000011584

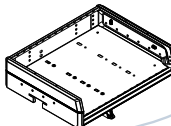


## Rail de guidage inférieur

**A** 1000012239  
1000012241



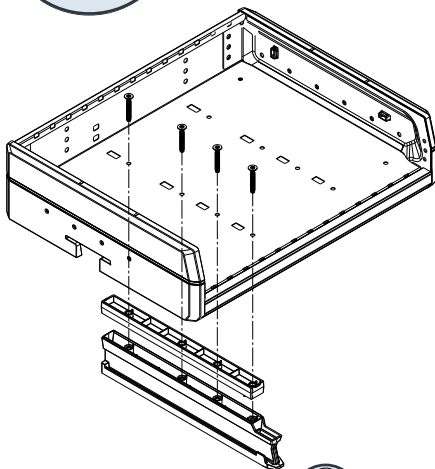
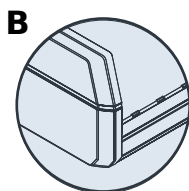
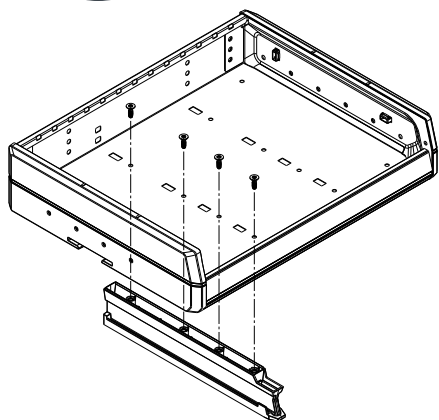
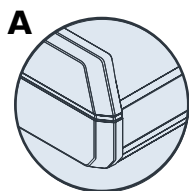
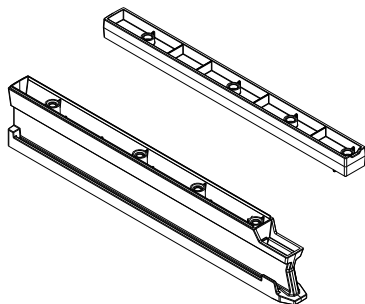
**B** 1000012238  
1000012240



6 x 18



6 x 38

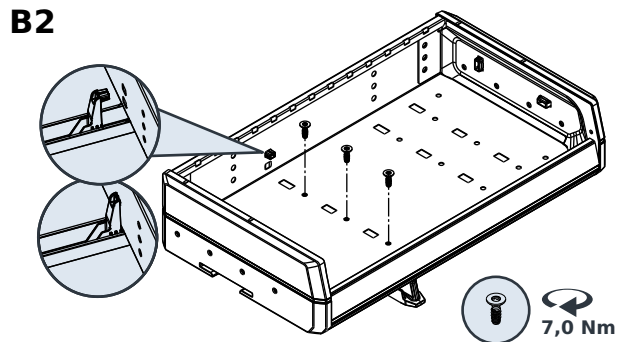
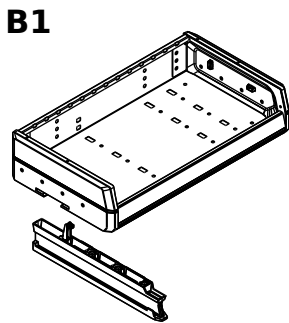
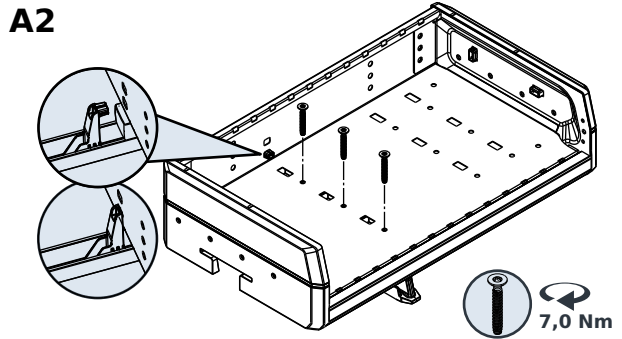
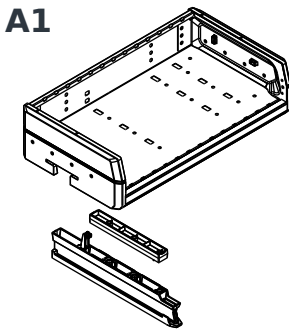
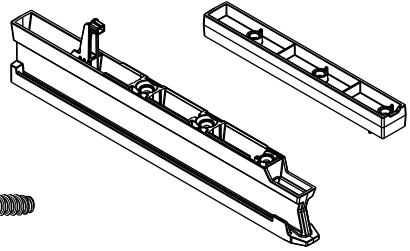
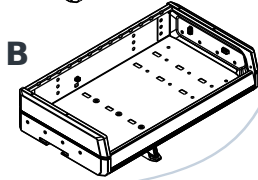
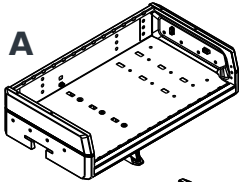


7,0 Nm

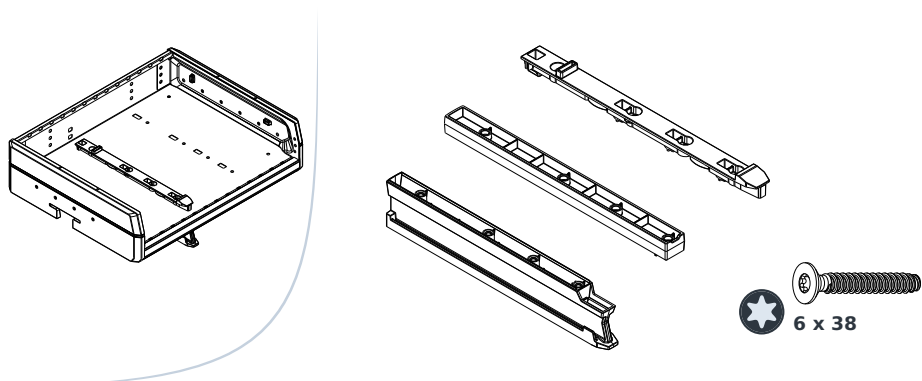


7,0 Nm

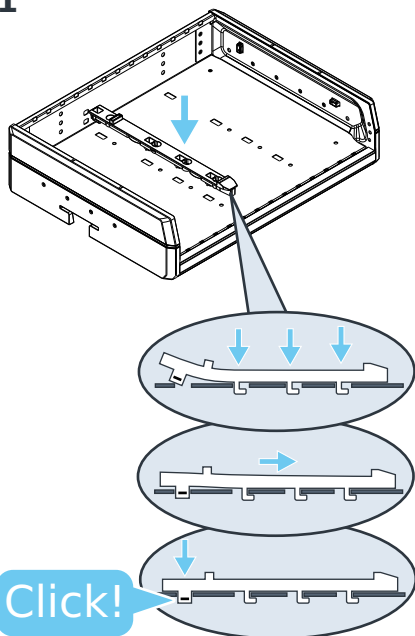
# Rail de guidage inférieur 04-0 FB03



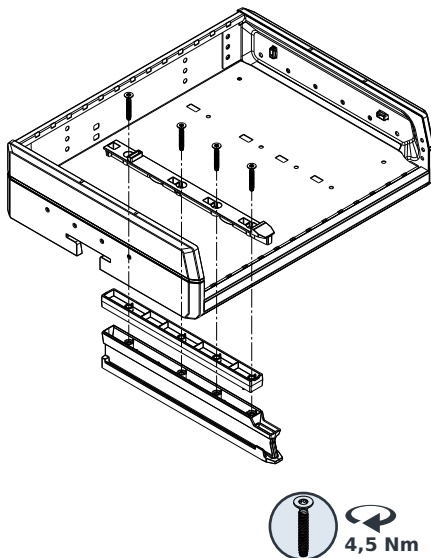
## Rail de guidage inférieur et supérieur



1

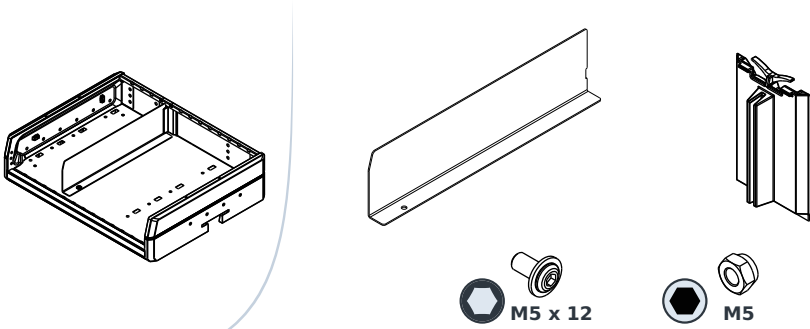
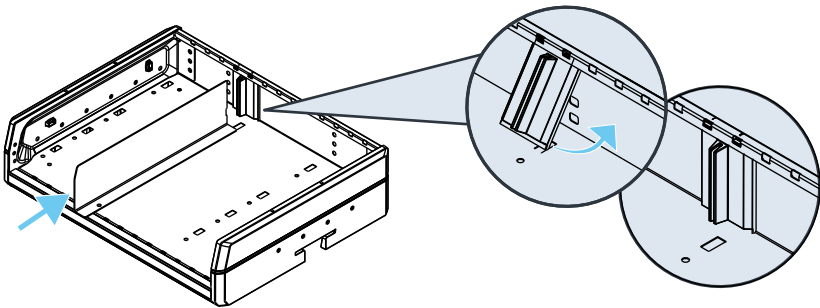
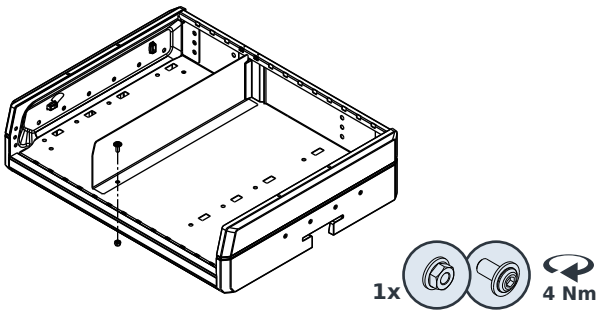


2

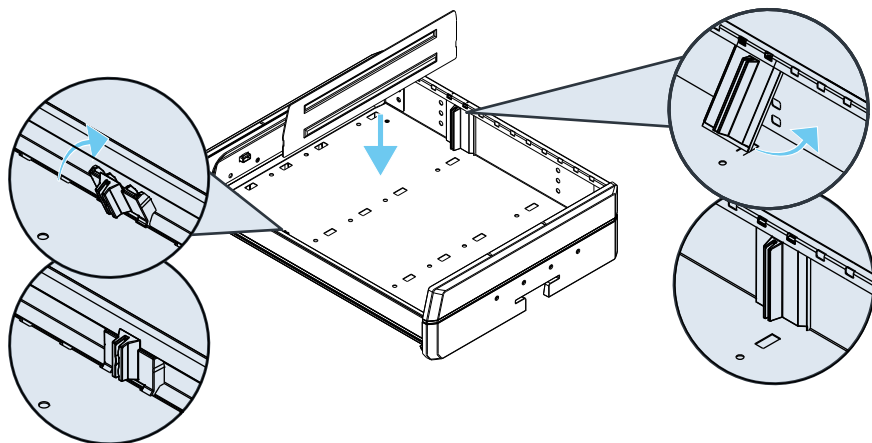
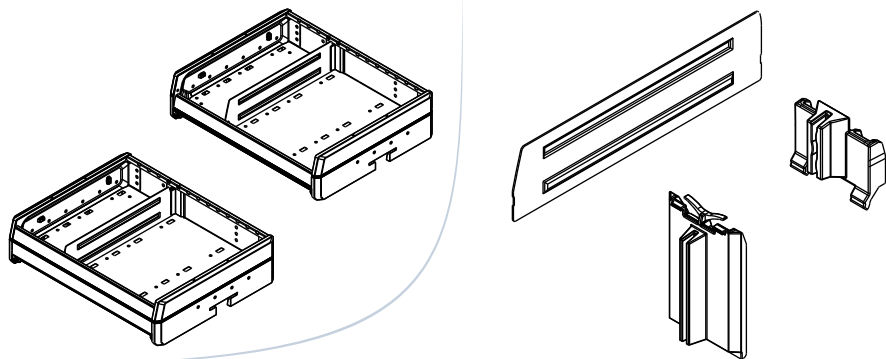




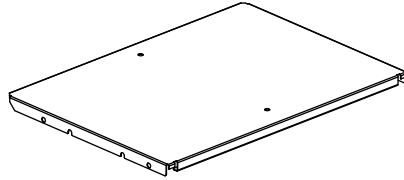
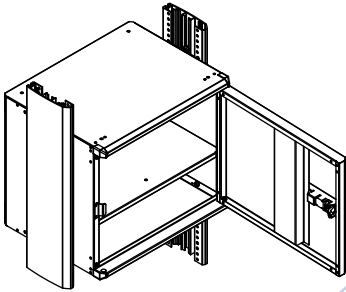
# Séparateur pour tablette

**1****2**

## Séparateur pour tablette avec rebord



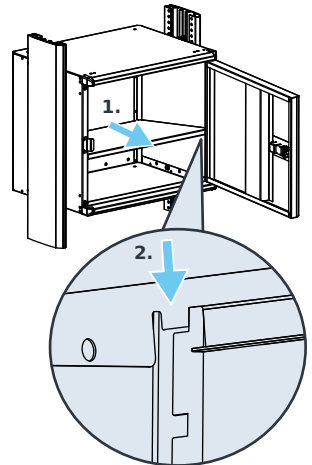
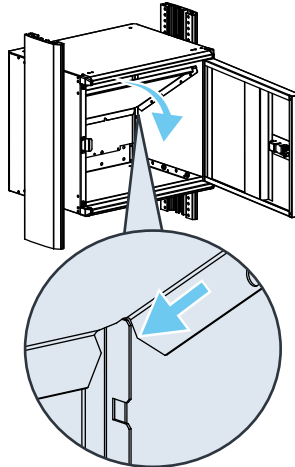
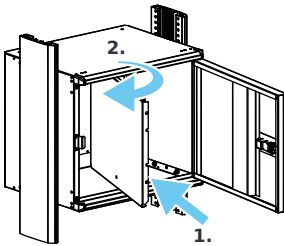
# Tablette d'armoire universelle



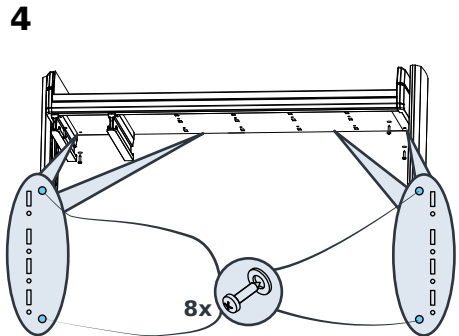
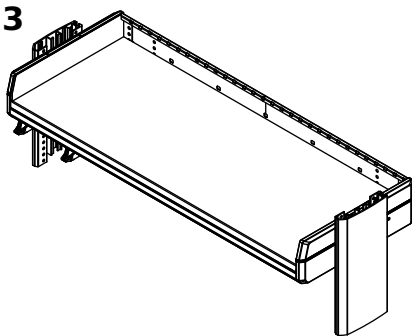
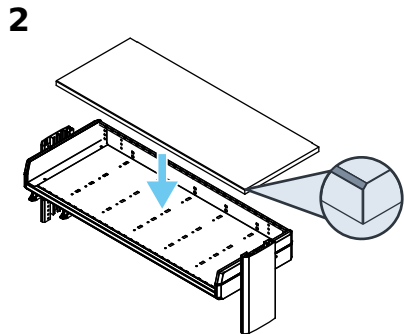
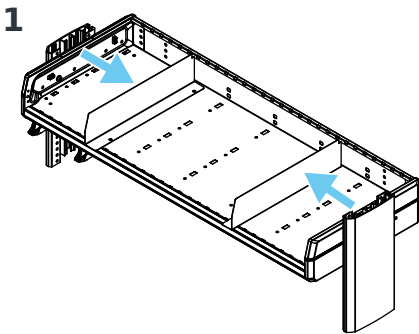
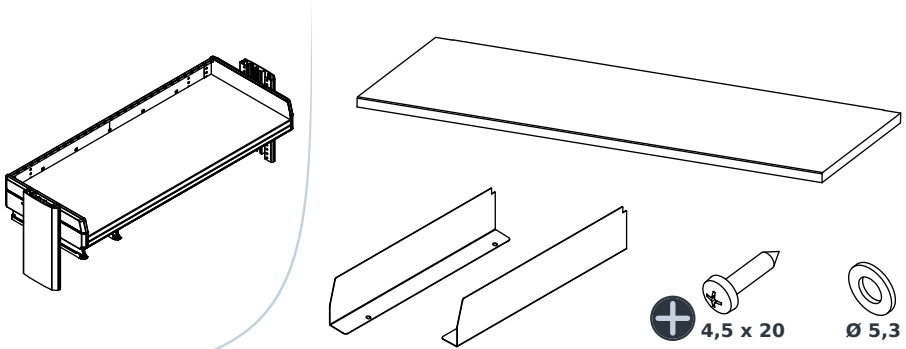
**1**

**2**

**3**



# Plan de travail pour tablette

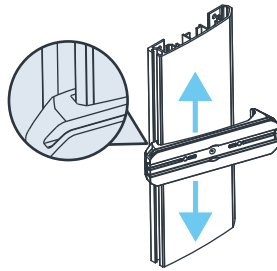


# Montage des accessoires sur joue

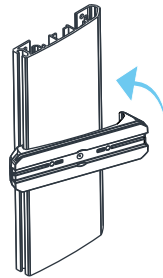
Logo



1



2

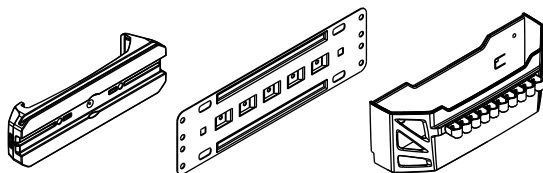
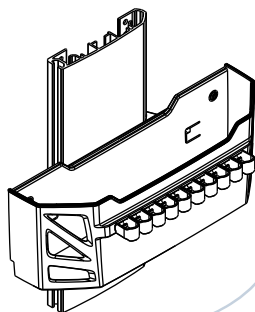


3

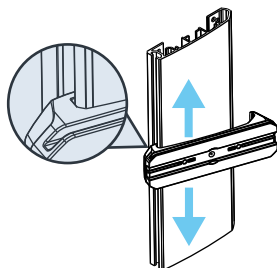


## Sac de rangement

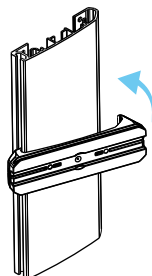
1000012211



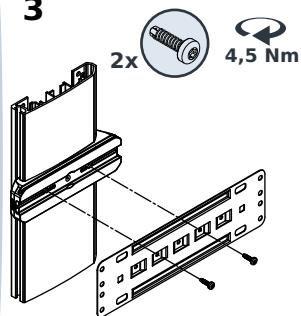
1



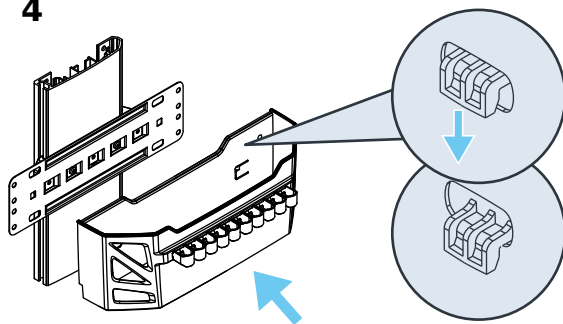
2



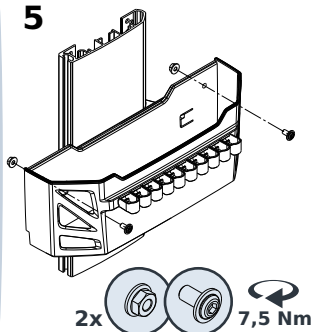
3



4

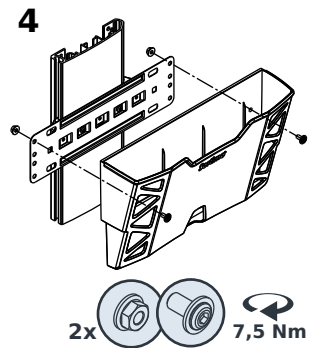
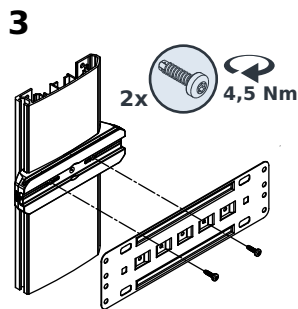
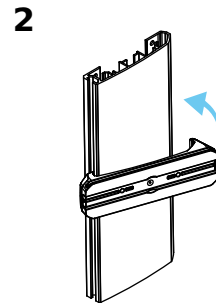
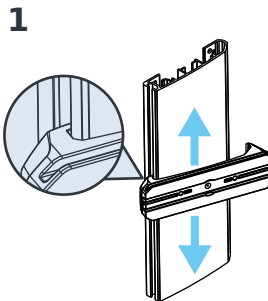
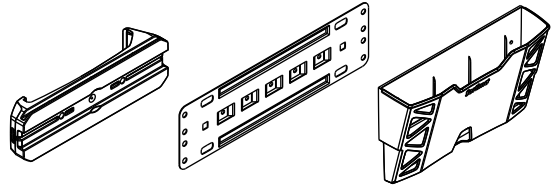
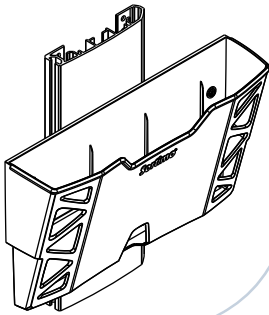


5



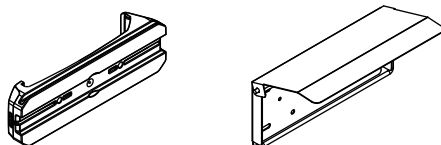
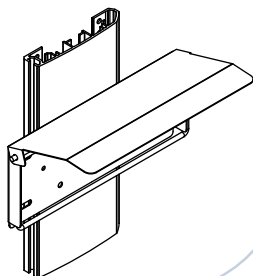
# Poche de rangement pour documents

1000012208

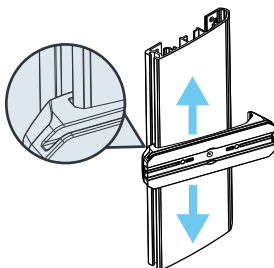


## Distributeur d'essuie mains

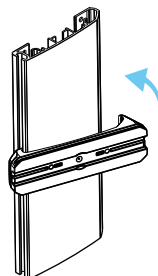
1000012206



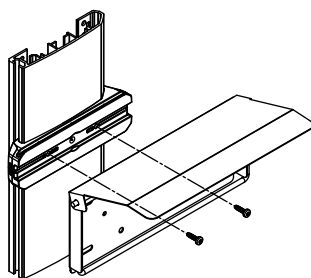
1



2



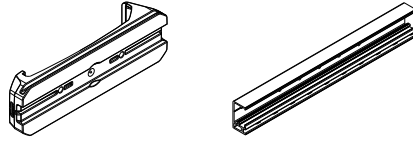
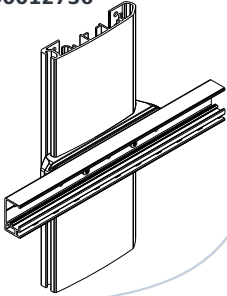
3



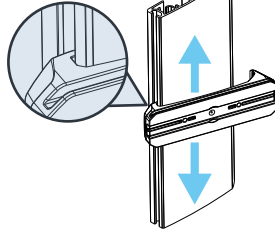


# Rail d'arrimage ProSafe

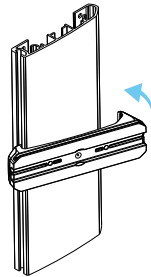
1000012755  
1000012209  
1000012756



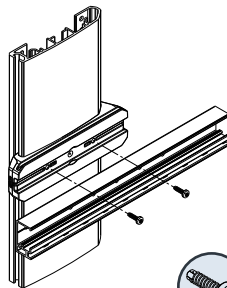
1



2

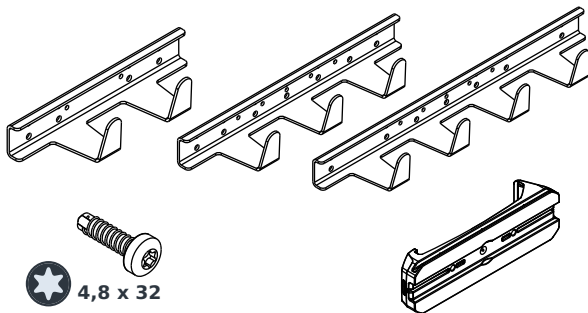
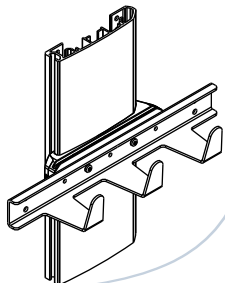


3

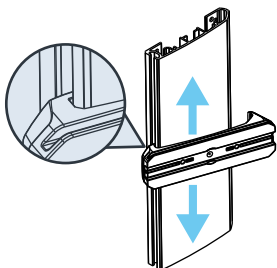


## Crochets lourds

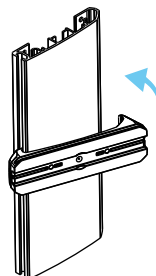
1000013574  
1000012210  
1000013575



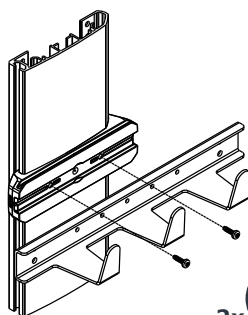
1



2



3



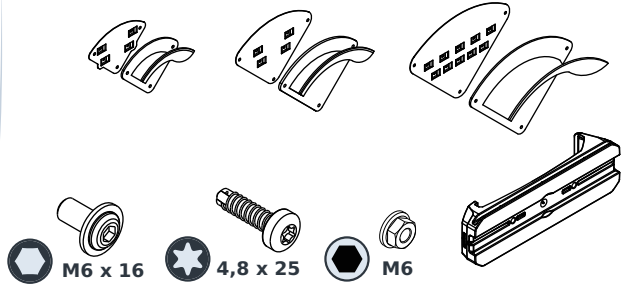
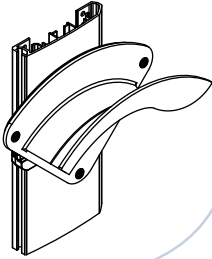
2x



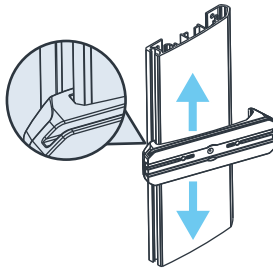
4,5 Nm

# Support de flexible

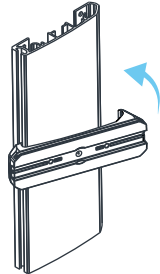
1000012787  
1000012207  
1000012788



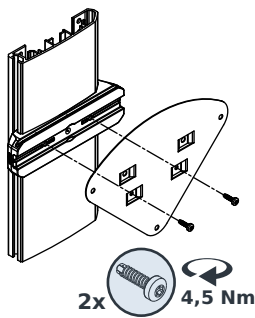
1



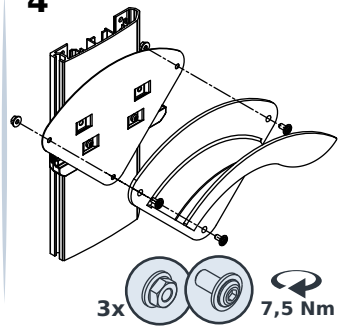
2



3

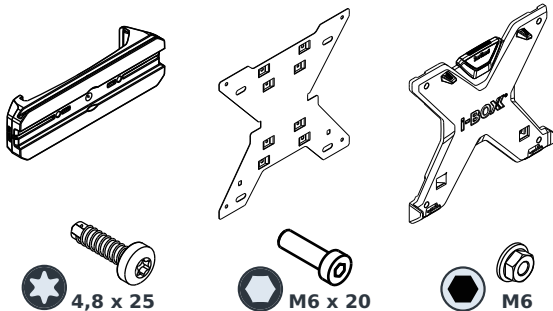
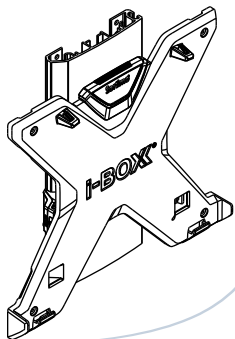


4

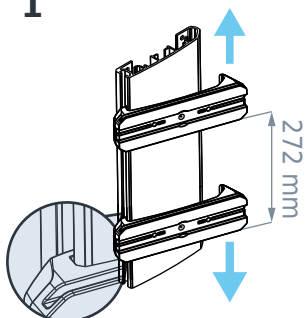


# Accrochage mural pour i-BOXX

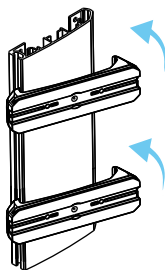
1000012904



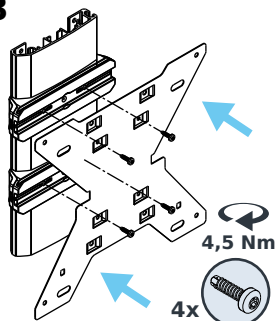
1



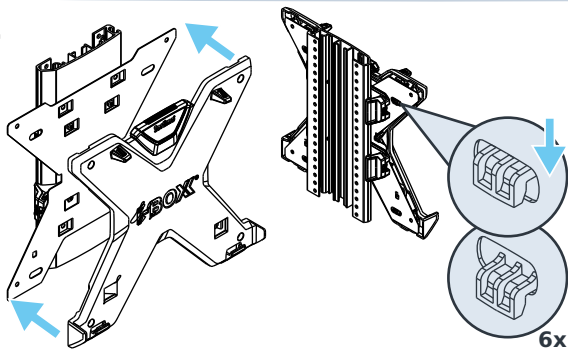
2



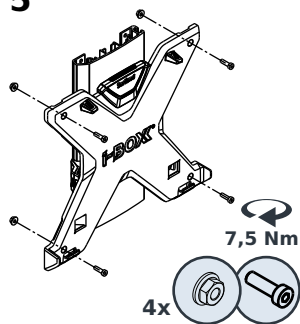
3



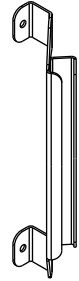
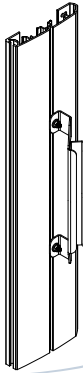
4



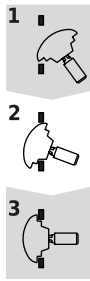
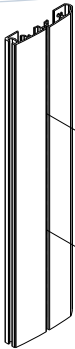
5



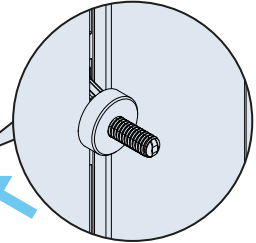
# Poignée



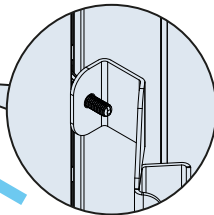
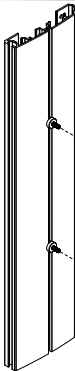
1



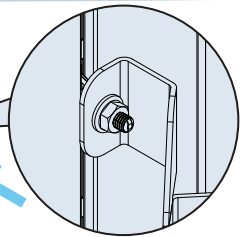
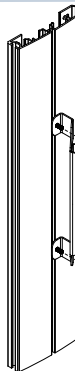
2



3



4



7,5 Nm

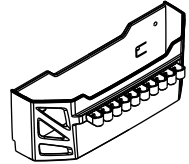
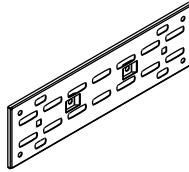
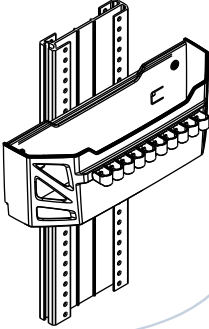




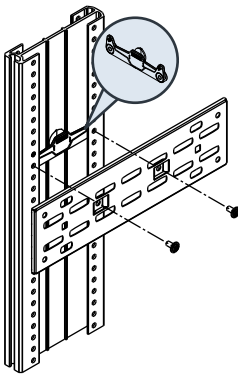
# Montage des accessoires de profilé intermédiaire

## Vide-poche

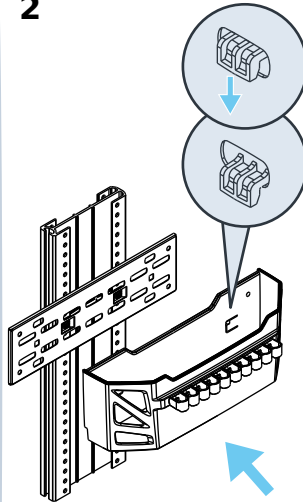
1000013544



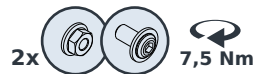
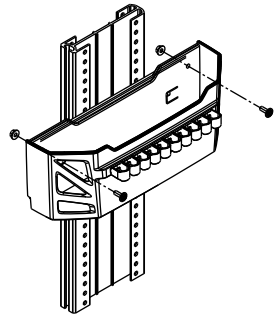
1



2

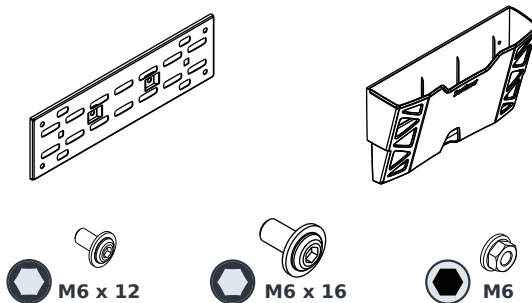
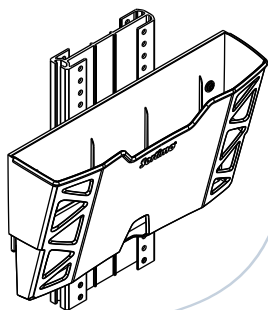


3

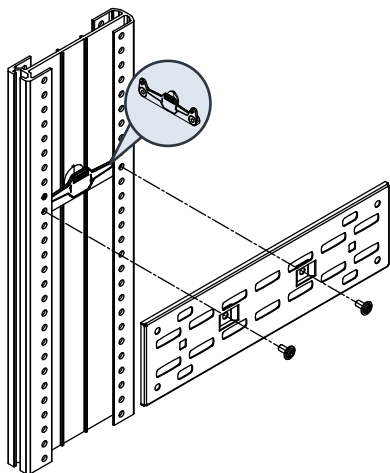


# Porte-documents

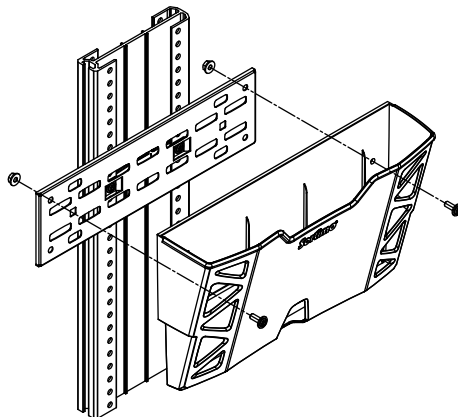
1000013661



1



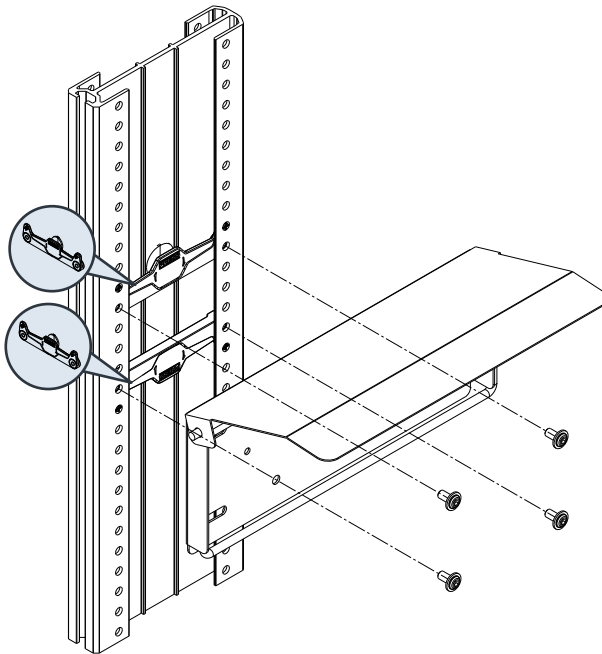
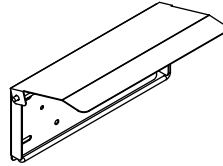
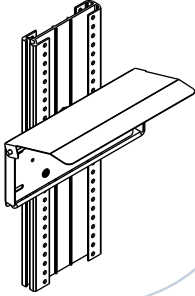
2





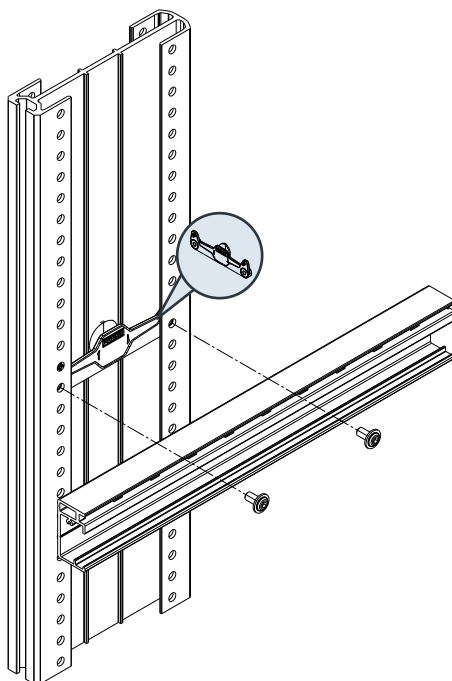
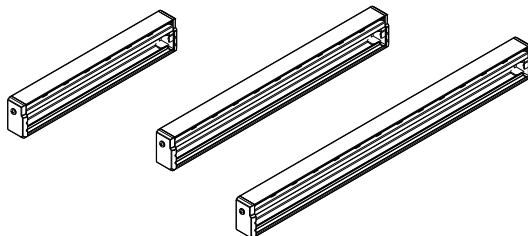
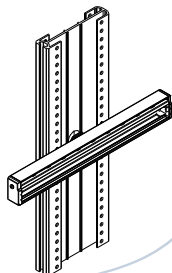
# Distributeur d'essuie-mains

1000013665



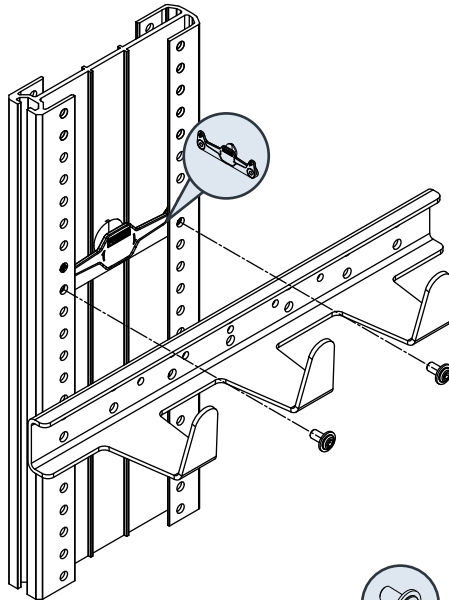
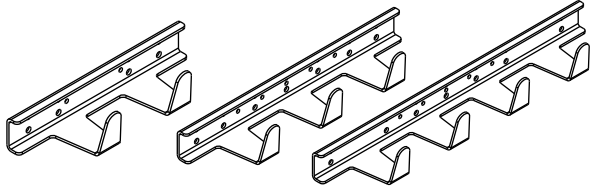
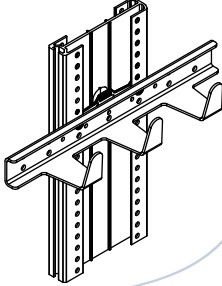
## Rail d'ancrage gainé ProSafe

1000013670  
1000013671  
1000013672



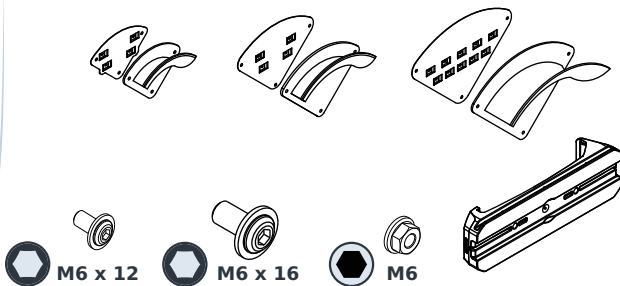
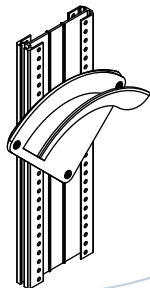
## Profilé à crochets

1000013662  
1000013663  
1000013664



# Support tuyaux

1000013666  
1000013667  
1000013669

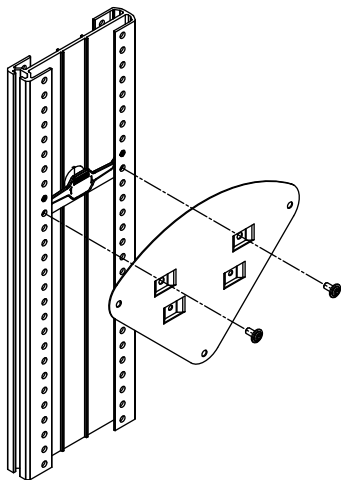


M6 x 12

M6 x 16

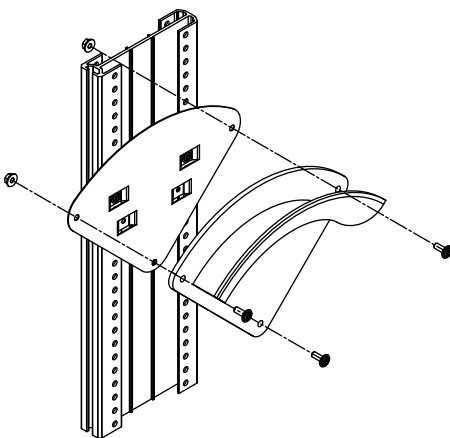
M6

1



2x  7,5 Nm

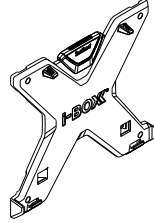
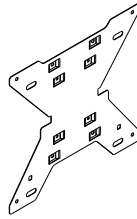
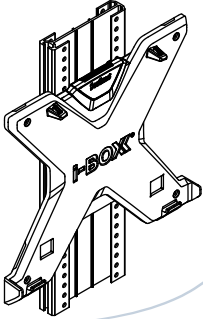
2



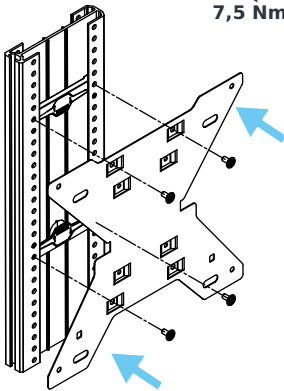
3x   7,5 Nm

# Support mural pour i-BOXX

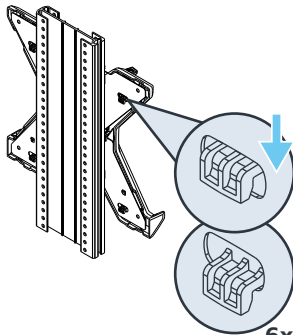
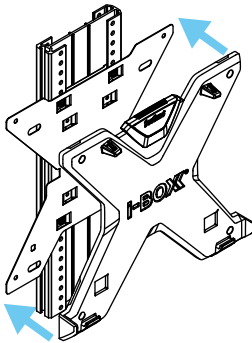
1000013673



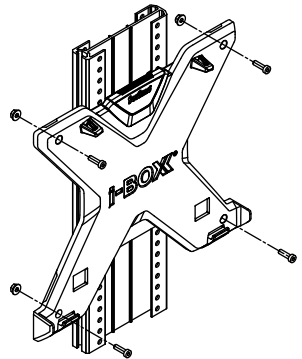
1



2



3



Sortimo International GmbH | Dreilindenstraße 5 | D-86441 Zusmarshausen  
direct@sortimo.de | www.sortimo.com