

sCONTAINER

L'entrepôt personnalisable au format palette



sContainer – 4 bonnes raisons de choisir le sContainer



• Entrepôt nomade avec système d'étagères en option

• Le sContainer sert d'entrepôt mobile sur les chantiers ou lors des interventions SAV. Sur demande, il peut être équipé d'un système de rangement. Les outils et les consommables sont ainsi directement disponibles sur le site d'intervention. Un avantage de taille dans le cas des chantiers de longue durée ou des interventions en zone urbaine, sur des sites qui ne sont pas toujours accessibles avec un utilitaire.

• Intégration parfaite dans les chaînes de transport et de logistique

Grâce à sa surface de base aux dimensions d'une palette Europe, le sContainer s'intègre à moindre coût dans toutes les chaînes logistiques. Il peut aussi bien être déplacé sur des chariots de manutention que transporté de manière économique par camion, bateau ou avion. Vous pouvez donc utiliser le sContainer dans le monde entier et le faire livrer directement sur le site d'intervention. Votre équipe de SAV ou de chantier n'a plus qu'à le suivre tranquillement.



Coûts peu élevés à l'achat et à l'entretien

À l'achat tout comme à l'entretien, le sContainer est nettement moins cher qu'un utilitaire, par exemple. Car des assurances automobiles ou le versement de taxes ne sont pas nécessaires. Adoptez l'entrepôt nomade afin d'éviter des trajets aller-retour quotidiens pour transporter vos outils, appareils et consommables d'un point à l'autre. Vous économiserez beaucoup de carburant et ne risquerez plus d'oublier du matériel.



Encombrement au sol minimal, espace utile maximal

La surface de base du sContainer ne dépasse pas les dimensions d'une palette Europe. Mais malgré sa taille compacte, l'entrepôt SAV offre un espace utile généreux particulièrement précieux sur les chantiers de très petite taille ou lors des interventions SAV. Car l'intégration d'un système d'étagères SR5 permet d'aménager un espace de rangement sur plusieurs niveaux pour y ranger des outils et des consommables.

sContainer – Caractéristiques du produit

Matériau robuste

La base se compose d'un châssis en matériau massif dont la charge admissible atteint 500 kg. L'enveloppe est fabriquée en tôle d'acier thermolaquée. Un carénage plastique empêche en outre la pénétration d'eau de pluie.



Surface publicitaire

Les parois latérales du sContainer constituent une surface idéale pour accueillir la publicité de votre entreprise. Créez votre publicité par vous-même à moindre coût dans le configurateur d'autocollants sous : mysortimo.be/fr/graphics



Ventilation

Aérateur de toit compact: Réf. 801016208 | 43,40 EUR

Aérateur de sol rond: Réf. 6000001283 | 43,90 EUR

Le système de ventilation assure un flux constant d'air frais. Convient au transport de gaz.



Kit de levage sContainer

Référence 1000013967 | 212,60 EUR

Il est possible d'ajouter des anneaux proposés en option pour permettre à une grue de lever le sContainer sur le site d'intervention.



Serrure

Nous proposons trois types de serrures pour fermer le sContainer. La solution la plus économique est le cadenas, qui garantit une solide protection contre le vol. En alternative, vous pouvez opter pour une serrure à barillet ou encore, solution haut de gamme, une serrure électronique fonctionnant sans clé.



Passage de fourche pour le transport

Le plancher du sContainer est conçu sur le modèle d'une palette Europe. Il peut donc être soulevé et transporté par des chariots de manutention.



sContainer – Des équipements pour une organisation optimale

• Espace intérieur

- L'intérieur est accessible facilement par une porte de grande taille. Le sol est doté du robuste plancher SoboGrip. Avantage unique : les composants de l'aménagement SR5 peuvent équiper l'intérieur du conteneur pour y permettre une organisation optimale et un arrimage supplémentaire des charges.
- Pour une offre avec un aménagement intérieur SR5, veuillez contacter le conseiller commercial Sortimo près de chez vous :
- mySortimo.be/fr/contact



• Etiquettes

avec *mySortimo labels* :
Configurable individuellement
mySortimo.be/fr/labels

• Organisation

avec *mySortimo inlay* :
Configurable individuellement
mySortimo.be/fr/inlay

• Arrimage du chargement

avec *Sortimo ProSafe* :
A commander en ligne :
mySortimo.be/fr_BE/arrimage-du-chargeement

• Parfaitement équipé

avec accessoires *Sortimo*
(Aérateur de sol rond, ...)
mySortimo.be/fr_BE/accessoires

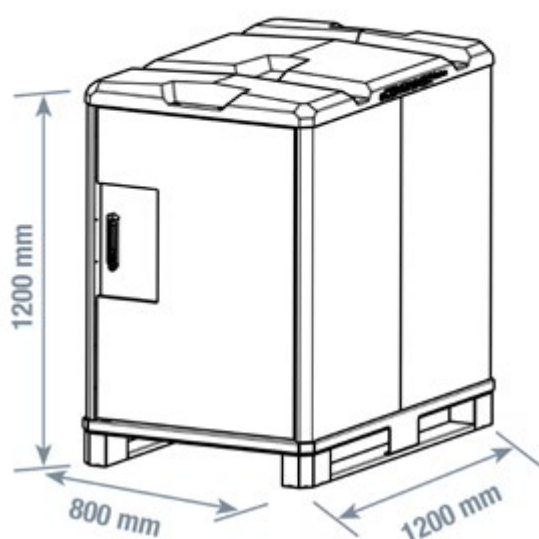
Accessoires	Référence	Prix
Support mural pour i-BOXX	1000014321	39,60 EUR
Profilé à crochets 03 SCON SR5 (D'autres tailles sont disponibles en ligne)	1000014317	33,40 EUR
Tablette rangement SCON SR5	1000014331	89,10 EUR
Plaquette d'ancrage ProSafe SCON SR5	1000014311	10,70 EUR
Rail d'ancrage ProSafe PC 1000mm SCON SR5	1000019660	147,40 EUR

• Différentes hauteurs disponibles

- Le sContainer est disponible dans des hauteurs de 1,20 m et 1,90 m. Les dimensions au sol, basées sur celles d'une palette Euro, restent toujours les mêmes. Selon vos besoins, vous pouvez commander le sContainer avec différents dispositifs verrouillage. En option, et en fonction des besoins, le sContainer peut être équipé d'anneaux de levage, de ventilation et d'adhésifs publicitaires personnalisés.

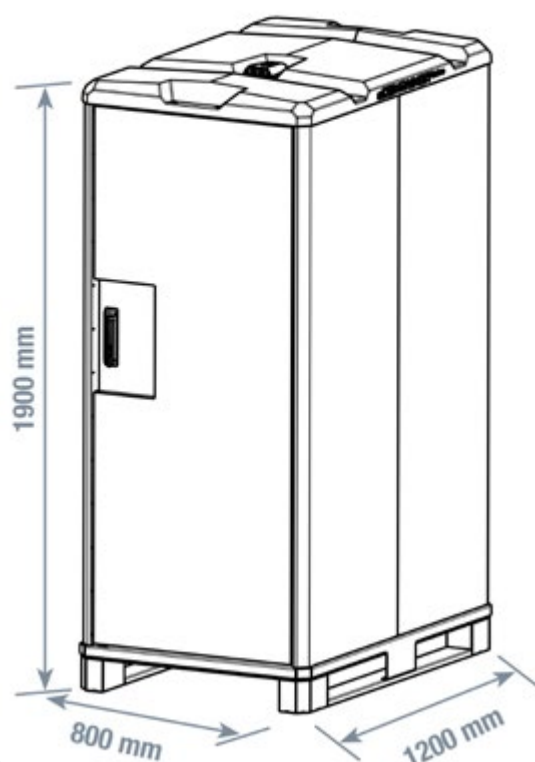
1200

» Utilisation aisée
Par exemple sur camion plateau «



1900

» Accès facile «

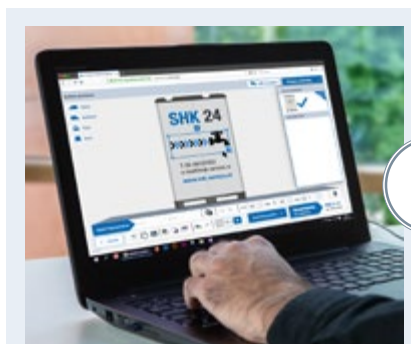
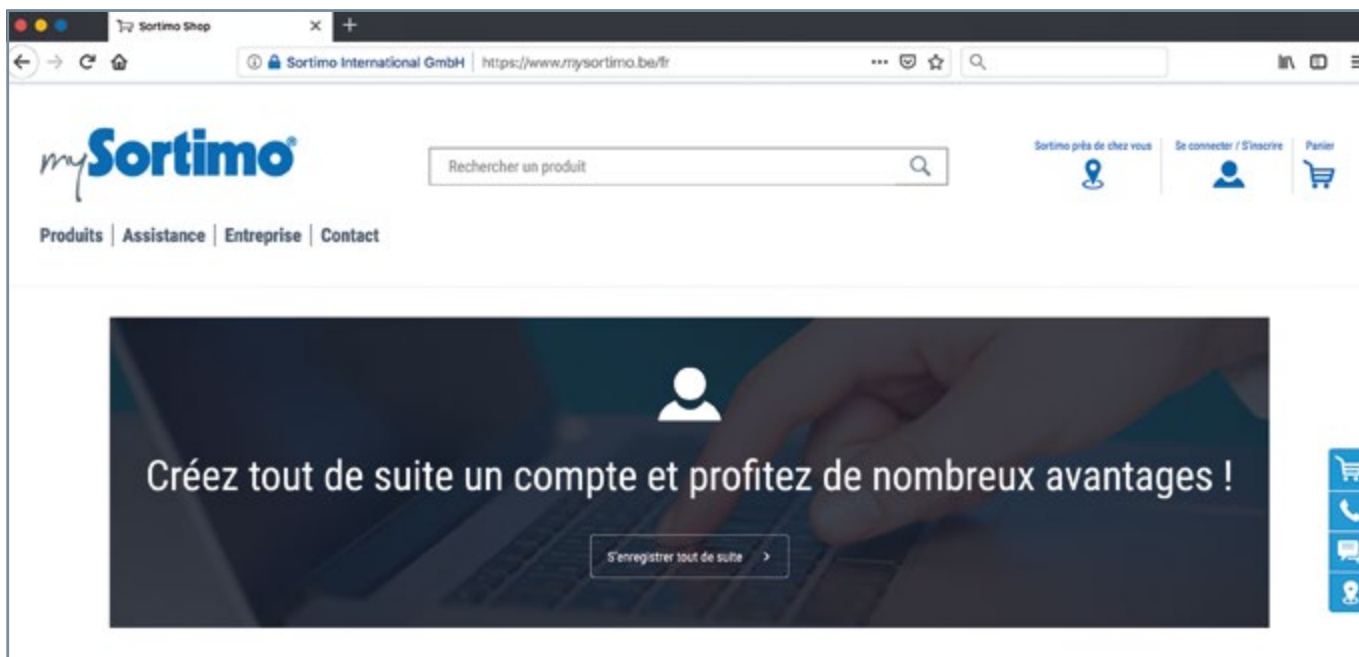


sContainer 1200 ...	Référence	Prix
...avec cadenas	1000016409	1.742,60 EUR
... avec cylindre	1000016407	1.792,90 EUR
... avec serrure à combinaison électronique	1000016408	2.125,10 EUR

sContainer 1900 ...	Référence	Prix
...avec cadenas	1000013961	2.217,40 EUR
... avec cylindre	1000013962	2.202,40 EUR
... avec serrure à combinaison électronique	1000013963	2.373,00 EUR

mySortimo.be – Retrouvez-nous en ligne !

Bénéficiez des avantages du compte personnel mySortimo sur mySortimo.be/fr_BE. Dans votre compte, vous avez la possibilité de gérer en ligne les véhicules et conteneurs avec des listes d'inventaire. Vous pouvez bien entendu également consulter et gérer vos commandes ici.



mySortimo graphics

Utilisez votre sContainer comme espace publicitaire mobile.

Les larges flancs des sContainers se prêtent parfaitement à l'application de logos d'entreprise ou autres contenus publicitaires. Nous pouvons volontiers les créer pour vous, ou bien, vous pouvez utiliser le configurateur **mySortimo graphics** pour concevoir et commander votre publicité personnalisée.

Configurer tout de suite en ligne >>> mysortimo.be/fr/graphics

sContainer – tout simplement pratique

Personnalisé, mobile, bien rangé et avec une utilisation généreuse de l'espace, le sContainer est un compagnon flexible pour les techniciens, les installateurs, les artisans et les ouvriers du bâtiment. Il peut à tout moment être équipé d'accessoires tels que crochets et supports. Obtenez des informations et commandez en ligne dès maintenant : >>> mysortimo.be/fr/sContainer

Nous serions heureux de vous apporter nos conseils personnalisés !

Vous pouvez nous joindre aux coordonnées suivantes :

Tél : 02 355 03 70 | E-Mail: info@sortimo.be | mysortimo.be/contact

Nos engagements **MADE IN GERMANY**

Fabriqué en Allemagne | Crash tests réalisés en conditions réelles et sécurité validée | Produits et matériaux de la meilleure qualité fournis par le leader du marché | Services de la meilleure qualité grâce à un réseau de distribution étendu et au Customer Service Center | Gestion de la flotte dans mon compte mySortimo avec récapitulatif des commandes et nomenclatures | Échange avec des pairs et des spécialistes des aménagements de véhicule dans la mySortimo community | Gamme variée d'accessoires pour le véhicule spécifique aux corps de métiers | Réapprovisionnement en accessoires et accès aux services simples et rapides sur mySortimo.be